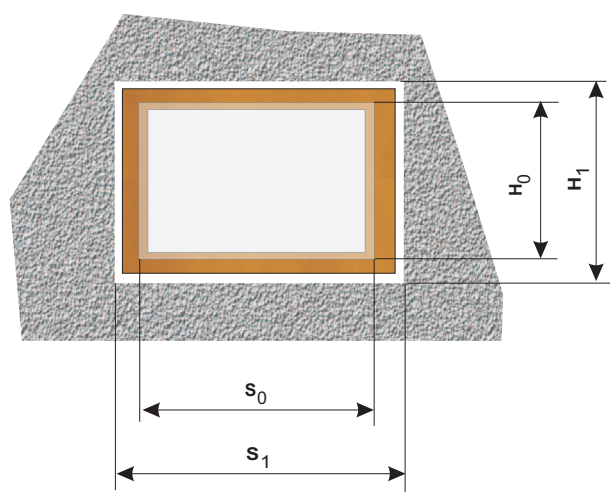
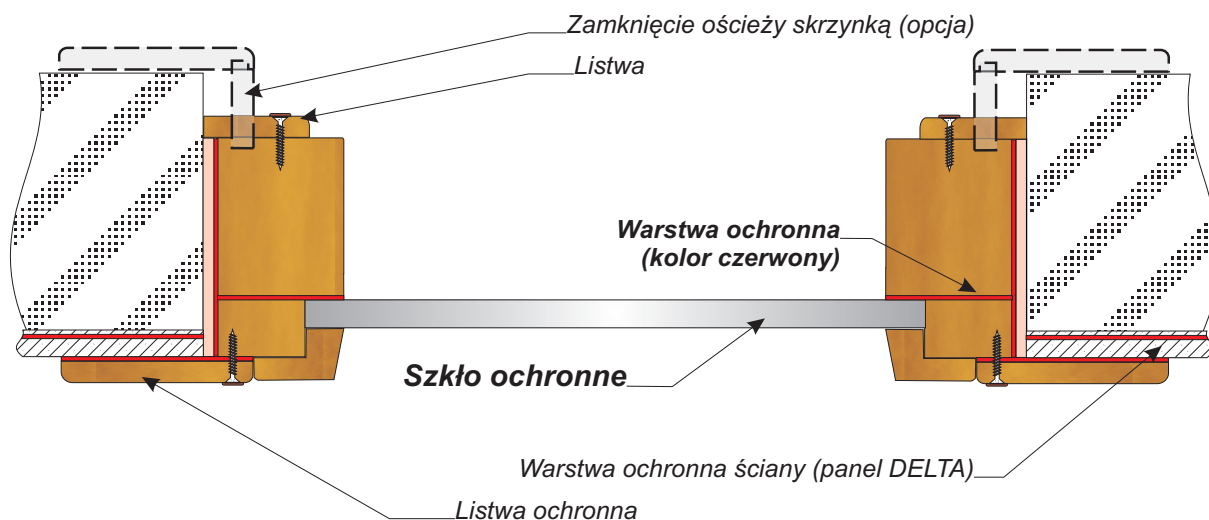


OKNO OCHRONNE DELTA przekrój poprzeczny



- s_0 Szerokość szkła ochronnego
- s_1 Szerokość otworu w murze (w świetle ościeży)
- H_0 Wysokość szkła ochronnego
- H_1 Wysokość otworu w murze (w świetle ościeży)

Formuła do obliczania wymiarów otworu w murze (ościeży):

$$H_1 = H_0 + 10\text{cm}$$

$$s_1 = s_0 + 10\text{cm}$$

Zamawiając okno należy wyspecyfikować:


1. Ekwiwalent ołowiu* [mmPb] - 0,5 1,0 1,5 2,0 2,5 3,0 3,5 4,5 6,0
2. Wymiar szyby - zgodnie z poniższą tabelą

Dla ekwiwalentu	Rozmiary maksymalne szkła
0,5 mmPb.....	około 240 x 170cm
1,0 mmPb.....	około 210 x 100cm
1,5 - 2,5 mmPb.....	około 240 x 110cm
3,0 - 3,5 mmPb.....	około 200 x 100cm
4,5 - 6,0 mmPb.....	około 150 x 80cm

Przykład:

Określenie: **Okno DELTA Pb 2,0mm, 100x80cm** oznacza okno ochronne o ekwiwalencie ołowiu 2,0mm i wymiarach szyby ochronnej 100x80cm. Dla takiego okna wymiar otworu w murze wyniesie: (100+10) x (80+10), czyli 110x90cm

* **ekwiwalent (równoważnik) ołowiu** - miara skuteczności ochronnej szkła, np. ekwiwalent Pb 2,0mm oznacza, że skuteczność ochronna takiego szkła jest równa skuteczności ochronnej płyty ołowianej o grubości 2,0mm

	OSŁONY PRZECIW PROMIENIOWANIU RENTGENOWSKIEMU	DELTA Sp. z o.o. SITANIEC 125 C 22-400 ZAMOŚĆ tel (0 84) 63 98 770 tel/fax:(0 84) 63 98 771
	Okno ochronne DELTA przekrój i wymiary	