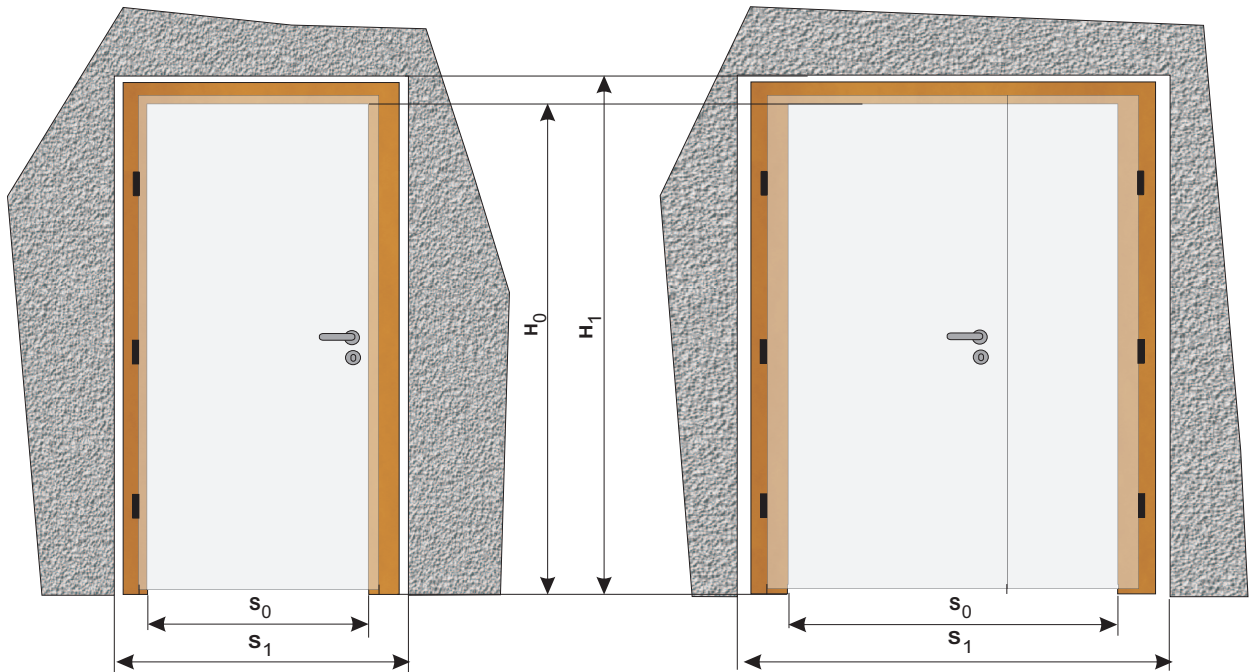
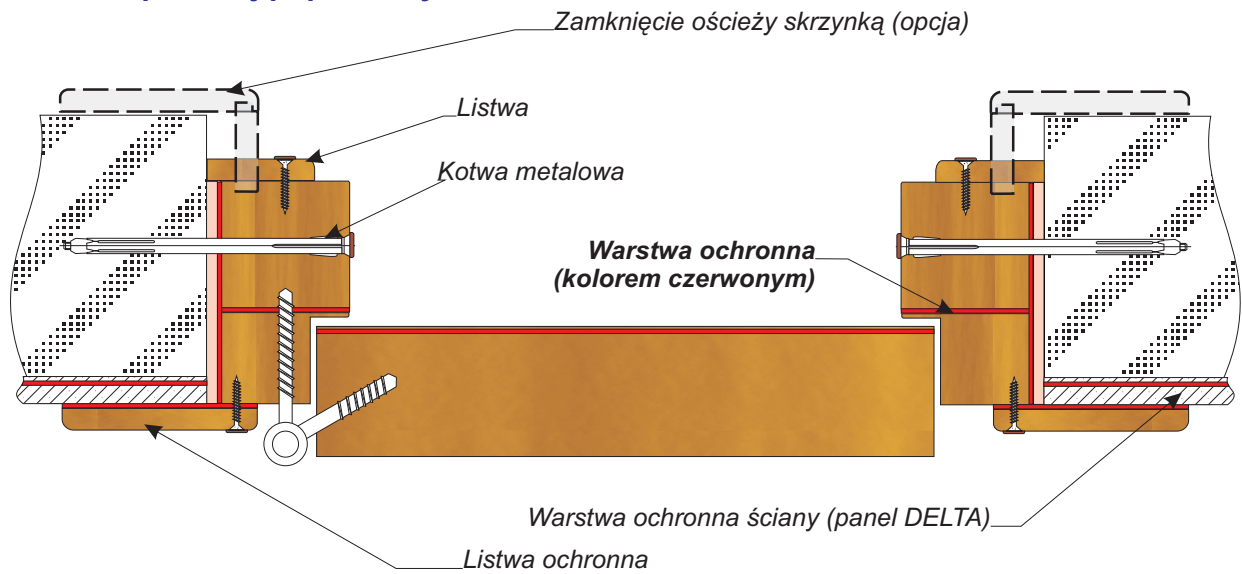


## DRZWI OCHRONNE DELTA przekrój poprzeczny



### Formuła do obliczania wymiarów otworu w murze (ościeży)

$S_0$  Szerokość użyteczna (w świetle ościeżnicy)

$S_1$  Szerokość otworu w murze (w świetle ościeży)

$H_0$  Wysokość użyteczna (w świetle ościeżnicy)

$H_1$  Wysokość otworu w murze (w świetle ościeży)

$$H_1 = H_0 + 6,5\text{cm}$$

$$S_1 = S_0 + 15\text{cm}$$

Standardowe szerokości skrzydeł [cm]	$S_0$	70	80	90	100	110	110+25	110+35
Standardowe wysokości skrzydeł [cm]	$H_0$	200	205	210				



### OSŁONY PRZECIWIW PROMIENIOWANIU RENTGENOWSKIEMU

Drzwi ochronne DELTA  
przekrój i wymiary

**DELTA Sp. z o.o.**  
SITANIEC 125 C  
22-400 ZAMOŚĆ  
tel (84) 63 98 770  
tel/fax:(84) 63 98 771