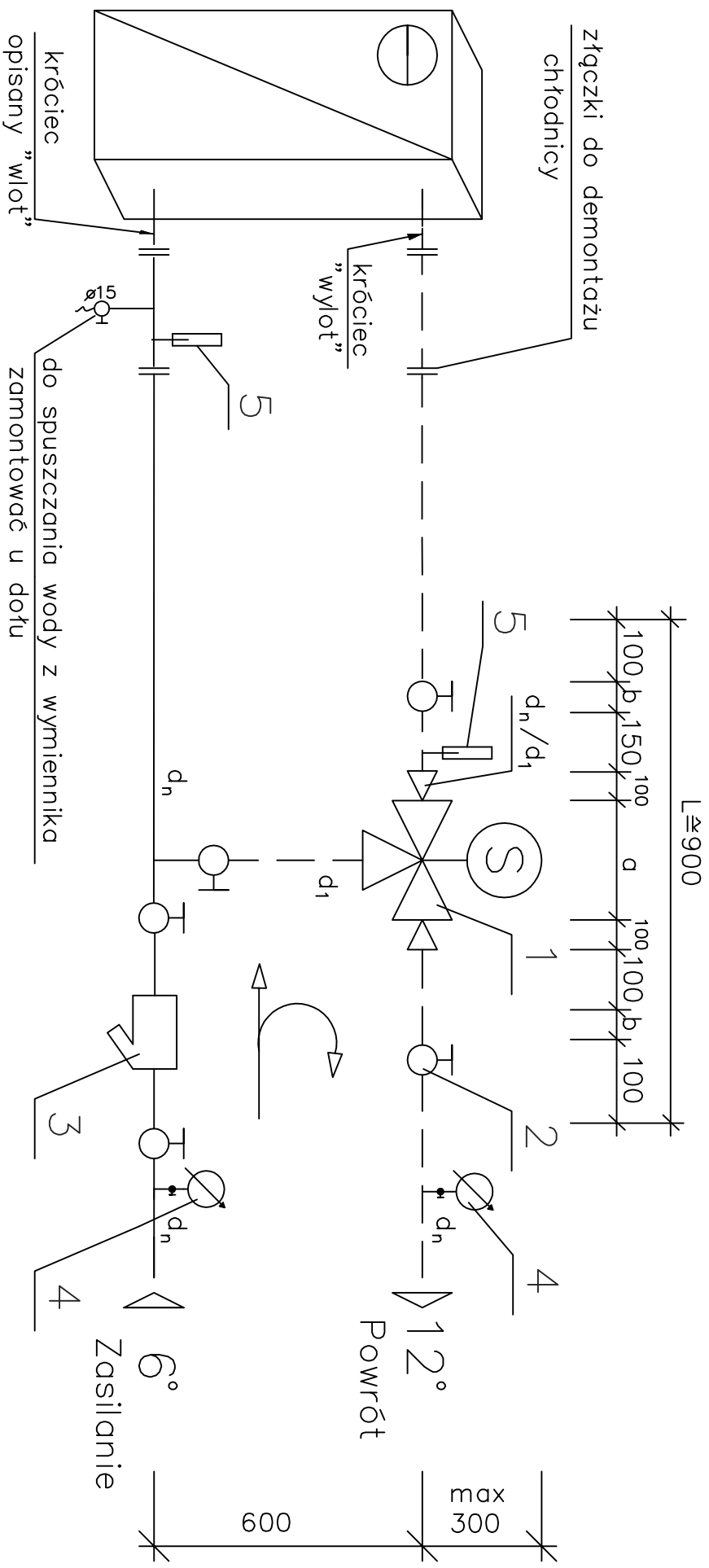


# Schemat węzła regulacyjnego dla chłodnicy w centralach



- 1— zawór regulacyjny  $d_1$  dostawa AW-KLIMA
- 2— zawór odcinający kulowy  $d, d$
- 3— filtr siatkowy,  $d_n$
- 4— termomanometr o zakresie  $0-40^\circ\text{C}$   
i  $0-0,6 \text{ MPa}$
- 5— termometr o zakresie  $0-40^\circ\text{C}$