

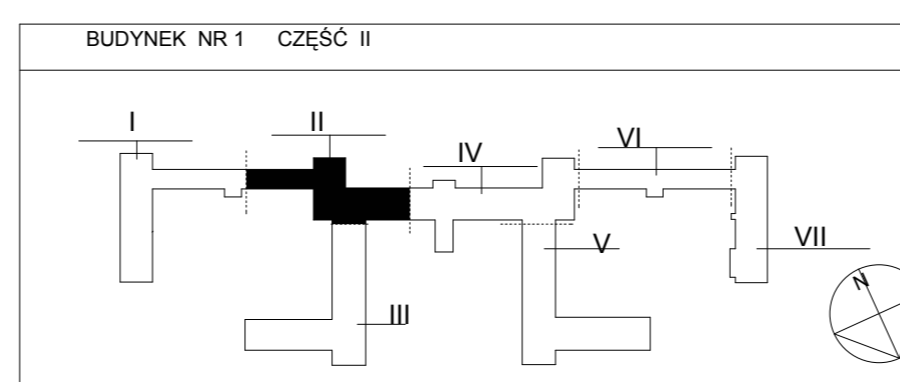


FRAGMENT ELEWACJI POŁUDNIOWEJ



FRAGMENT ELEWACJI WSCHODNIEJ

FRAGMENT ELEWACJI ZACHODNIEJ



PRACOWNIA PROJEKTOWA ARCHITEKTURY "ARACO" s.c. arch. arch. Anna Kostuch Onyszkiewicz, Rafał Onyszkiewicz, Jakub Onyszkiewicz 53-313 WROCLAW ul. POCZTOWA 17/19 tel. 071 367-69-94		
REMONT I PRZEBUDOWA POMIESZCZEŃ Zakładu Radiologii Lekarskiej i Diagnostyki Obrazowej w budynku nr 1 4 WSK z P. SP ZOZ we Wrocławiu		
adres:	BUDYNEK nr 1 ( fragment parteru cz. II.) 4 Wojskowego Szpitala Klinicznego z Polikliniką SP ZOZ 50-981 Wrocław, ul. R. Weigla 5	data: 10.2012
inwestor:	4 Wojskowy Szpital Kliniczny z Polikliniką SP ZOZ 50-981 WROCLAW ul. R. Weigla 5	stadium: PW
branża:	ARCHITEKTURA	skala: 1:100
projektant:	mgr inż. arch. Rafał Onyszkiewicz upr. 565/87/UW mgr inż. arch. Anna Kostuch - Onyszkiewicz mgr inż. arch. Jakub Onyszkiewicz upr. 22/DSOKK/2012	
nazwa rysunku:	ELEWACJA WSCHODNIA, ZACHODNIA I POŁUDNIOWA ( fragment bud. nr 1 cz. II)	nr rysunku: A/6