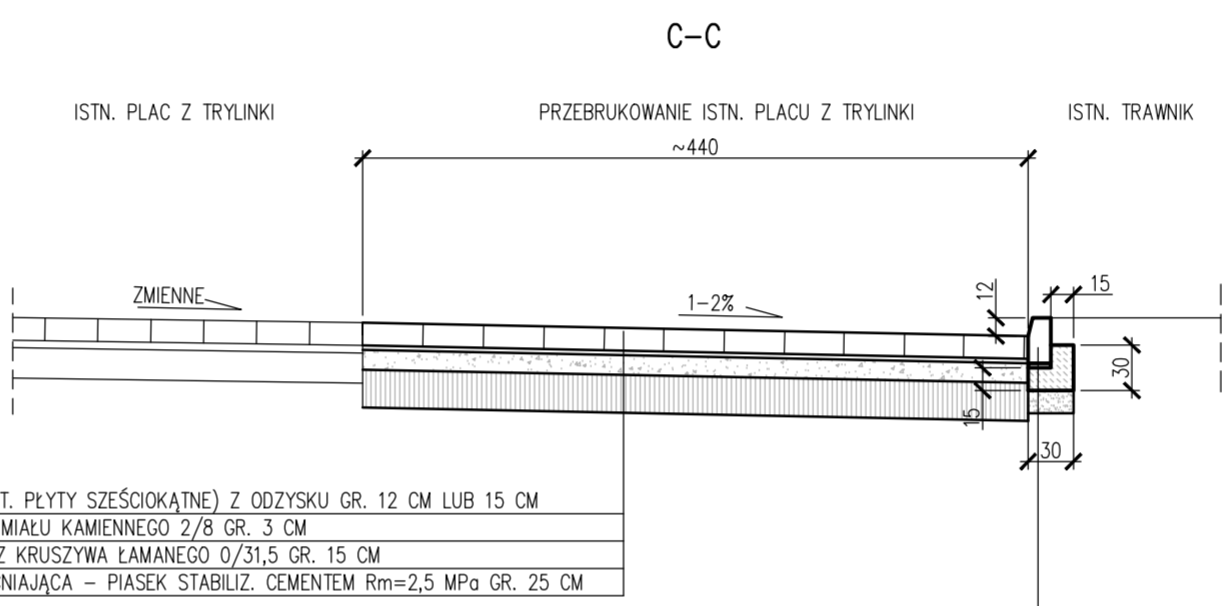
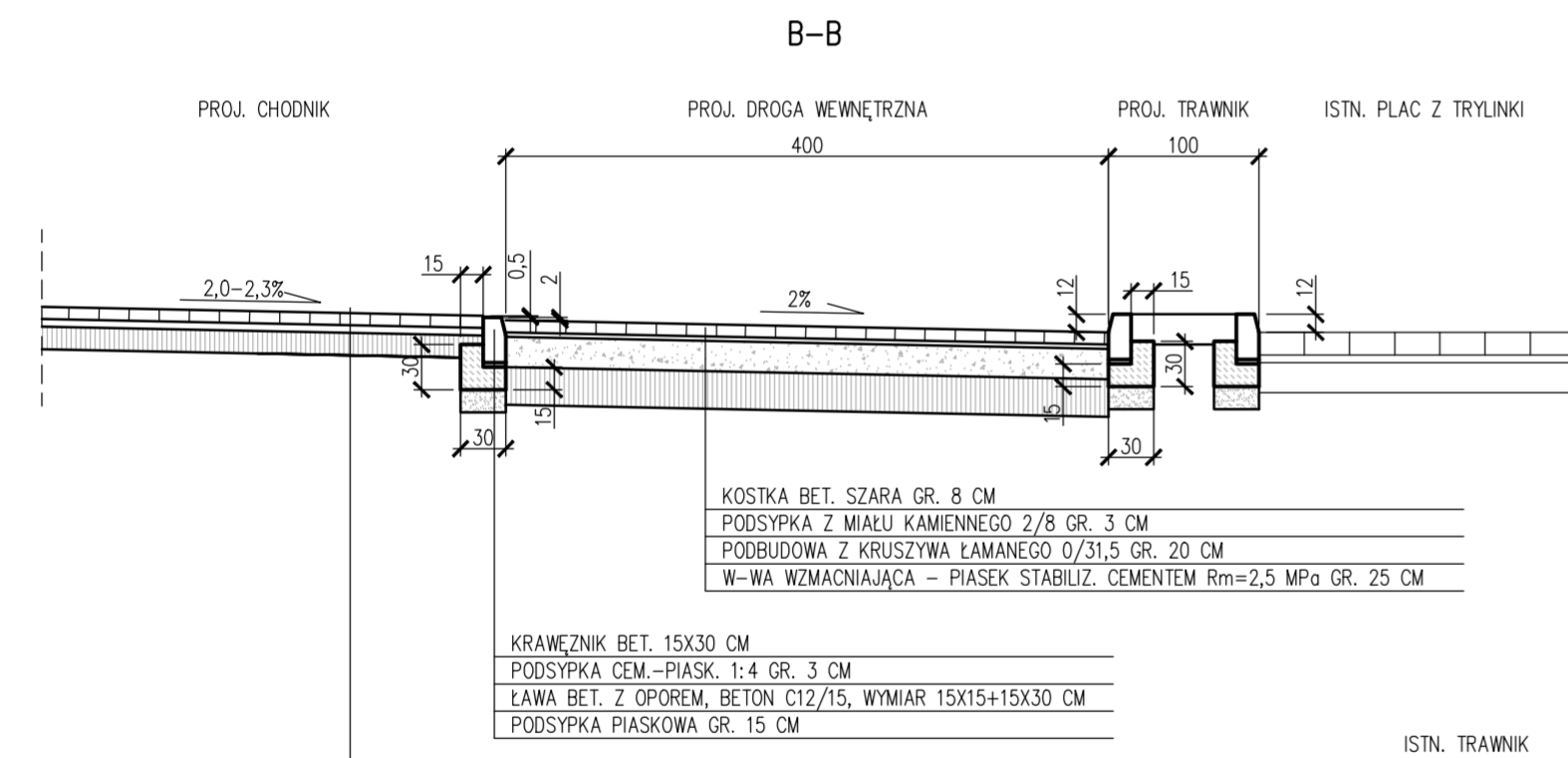


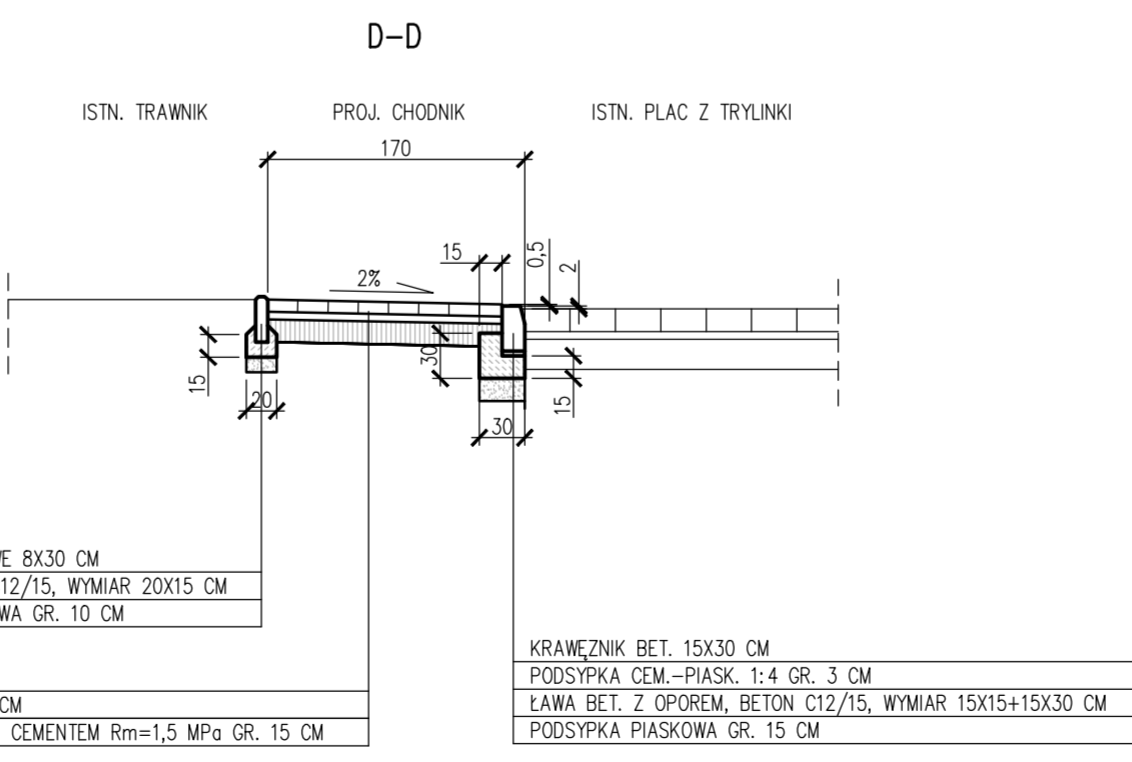
KOSTKA BET. SZARA GR. 8 CM
PODSYPKA CEMENTOWO-PIASKOWA GR. 5 CM
W-WA WZMACNIAJĄCA - PIASEK STABILIZ. CEMENTEM Rm=1,5 MPa GR. 15 CM



KRAWĘZNIK BET. 15X30 CM
PODSYPKA CEM.-PIASK. 1:4 GR. 3 CM
ŁAWA BET. Z OPOREM, BETON C12/15, WYMIAR 15X15+15X30 CM
PODSYPKA PIASKOWA GR. 15 CM



KOSTKA BET. SZARA GR. 8 CM
PODSYPKA CEMENTOWO-PIASKOWA GR. 5 CM
W-WA WZMACNIAJĄCA - PIASEK STABILIZ. CEMENTEM Rm=1,5 MPa GR. 15 CM



KRAWĘZNIK BET. 15X30 CM
PODSYPKA CEM.-PIASK. 1:4 GR. 3 CM
ŁAWA BET. Z OPOREM, BETON C12/15, WYMIAR 15X15+15X30 CM
PODSYPKA PIASKOWA GR. 15 CM

INDEKS:	DATA:	ZMIANY:	OPR.	SPR.
---------	-------	---------	------	------

Rysunek:	PRZEKROJE KONSTRUKCYJNE NAWIERZCHNI				Nr rysunku:	PZT	0	02	-
Temat:	TERMOMODERNIZACJA Z MODERNIZACJĄ ELEWACJI ZEWNĘTRZNEJ BUDYNKU NR2 SZPITALA -BUDOWA KLATEK SCHODOWYCH, DŹWIGÓW I POCHYLNI DLA NIEPEŁNOSPRAWNYCH BUDYNEK NR 1 I 2 W 4 WOJSKOWYM SZPITALU KLINICZNYM Z POLIKLINIKĄ SP ZOZ WE WROCŁAWIU -BUDOWA ŁĄCZNIKA ul. Rudolfa Weigla we Wrocławiu nr dz. 1/2 AM-12 obręb Gaj								
Investor:	4 WOJSKOWY SZPITAL KLINICZNY z POLIKLINIKĄ SPZOZ ul. RUDOLFA WEIGLA 5 50-981 WROCŁAW								

Faza:	PROJEKT WYKONAWCZY			
Część:	PROJEKT ZAGOSPODAROWANIA TERENU			
Biuro projektów:	NC Architekci Biuro Projektowe ul. Kaszubska 4 50-214 Wrocław tel: 071 328 73 07 fax: 071 328 72 96			

Branża:	Nazwisko:	Nr uprawnień:	Podpis:
DROGI	Projektant:		
	mgr inż. PAWEŁ BRUCKO-STEMPKOWSKI	4/02/DUW	
DROGI	Sprawdzający:		
	mgr inż. DANUTA MICHALSKA-SZCZEPAŃSKA	415/92/UW	

Opracowanie:	mgr inż. PAWEŁ BRUCKO-STEMPKOWSKI		
Rysunek:	PRZEKROJE KONSTRUKCYJNE NAWIERZCHNI		

Branża:	Data:	Skala:	Nr rysunku:
D	05-11-12	1:50	PZT 0 02