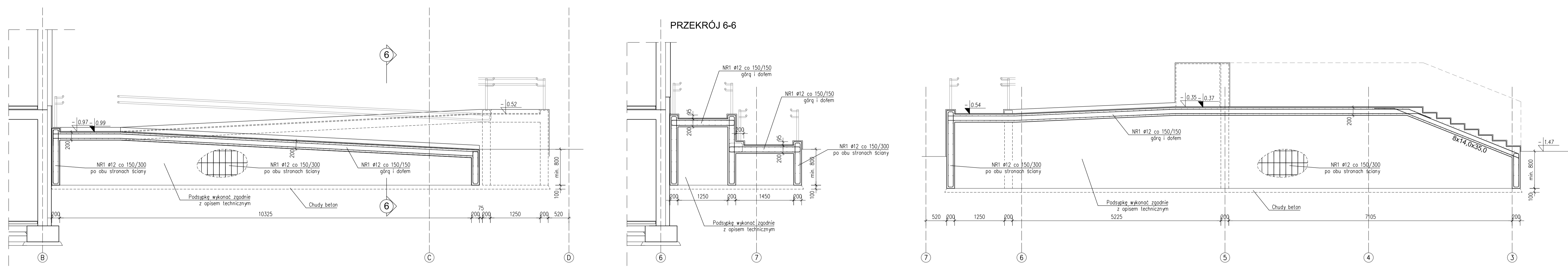
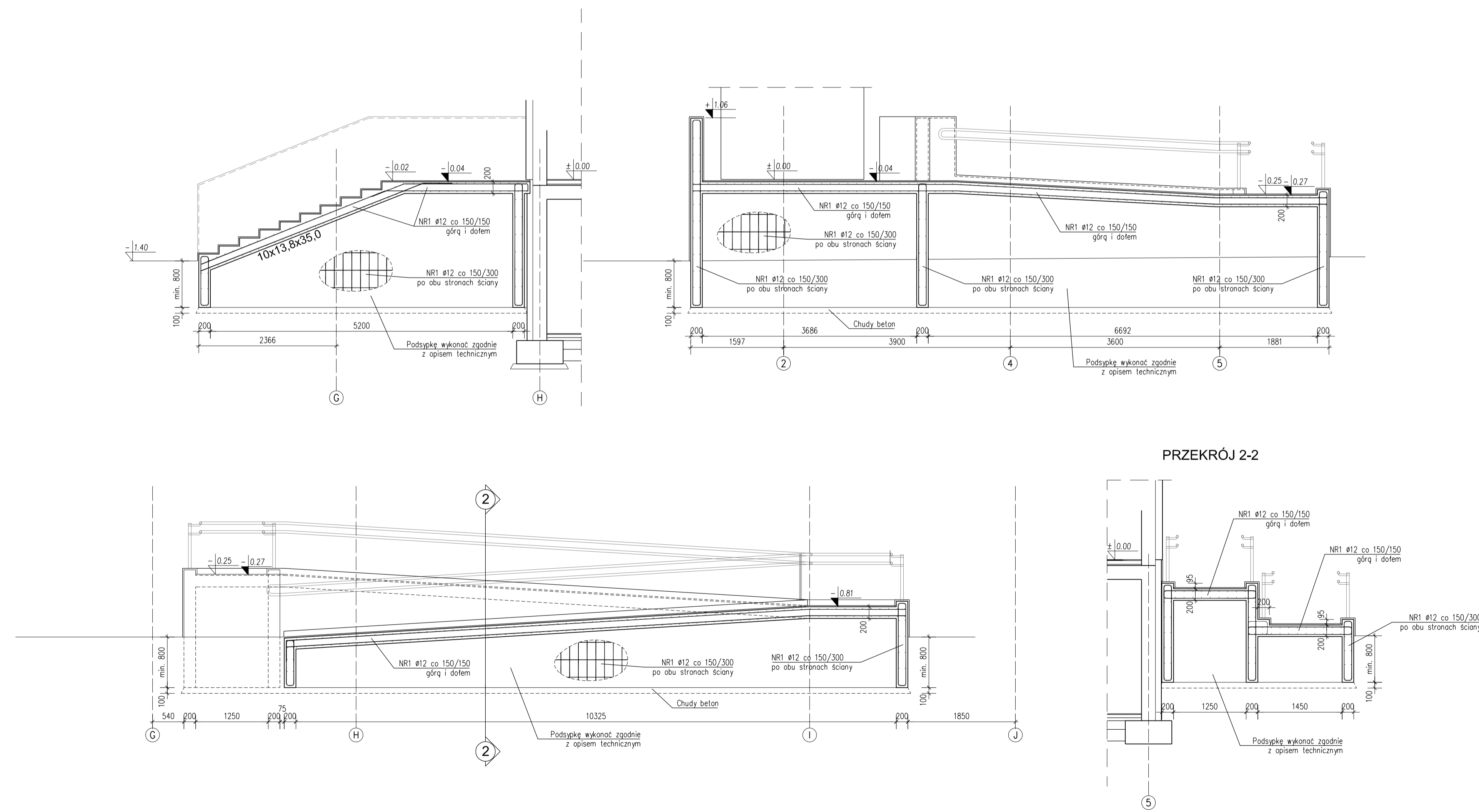


Schody i podjazdy - bud. A



Schody i podjazdy - bud. B



BETON SZCZELNY C25/30 (B30) W8
 STAL B500SP A-IIIIN
 OTULINA 30mm

Rysunek:	SCHODY I PODJAZDY ZEWN.			Nr rysunku:	DT	0	18	-
Temat:	TERMOMODERNIZACJA Z MODERNIZACJĄ ELEWACJI ZEWNĘTRZNEJ BUDYNKU NR2 SZPITALA -BUDOWA KŁATEK SCHODOWYCH, DŹWIGÓW I POCHYLNI DLA NIEPEŁNOSPRAWNYCH BUDYNEK NR 1 I 2 W 4 WOJSKOWYM SZPITALU KLINICZNYM Z POLIKLINIKĄ SP ZOZ WE WROCŁAWIU -BUDOWA ŁĄCZNIKA ul. Rudolfa Weigla we Wrocławiu nr dz. 1/2 AM-12 obręb Gaj							
Investor:	4 WOJSKOWY SZPITAL KLINICZNY z POLIKLINIKĄ SPZOZ ul. RUDOLFA WEIGLA 5 50-981 WROCŁAW							
Faza:	PROJEKT WYKONAWCZY							
Część:	PROJEKT ARCHITEKTONICZNO - BUDOWLANY							
Biuro projektów:	NC Architekci Biuro Projektowe ul. Kaszubska 4 50-214 Wrocław tel: 071 328 73 07 fax: 071 328 72 96							
Branża:	Nazwisko:	Nr uprawnień:	Podpis:					
KONSTRUKCJA	Projektant:	211/82/WBPP						
KONSTRUKCJA	Sprawdzający:	177/DOŚ/07						
Opracowanie:								
Rysunek:								
SCHODY I PODJAZDY ZEWN.								
Branża:	Data:	Skala:	Nr rysunku:					
K	05-11-12	1:50	DT	0	18	-		