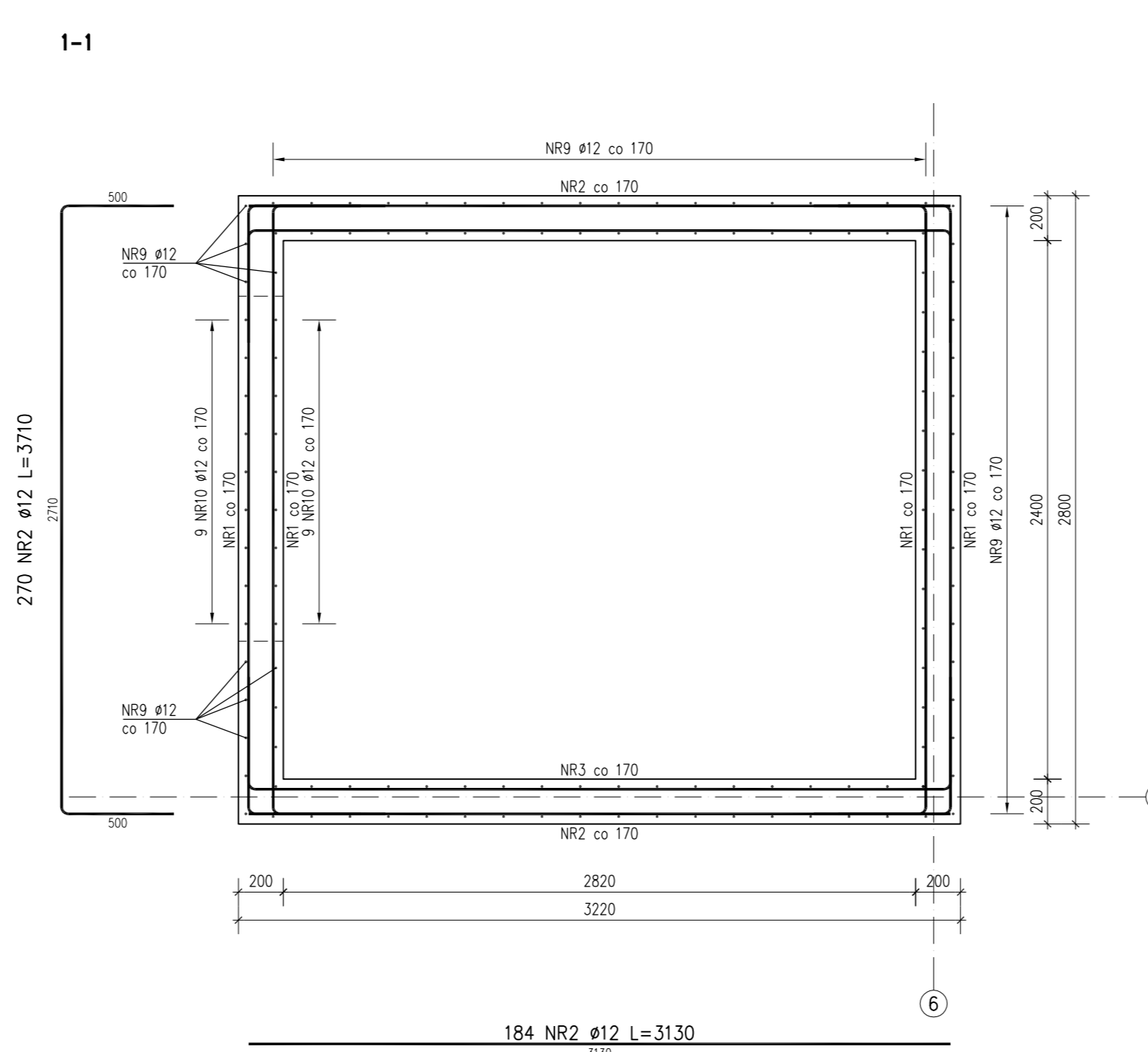
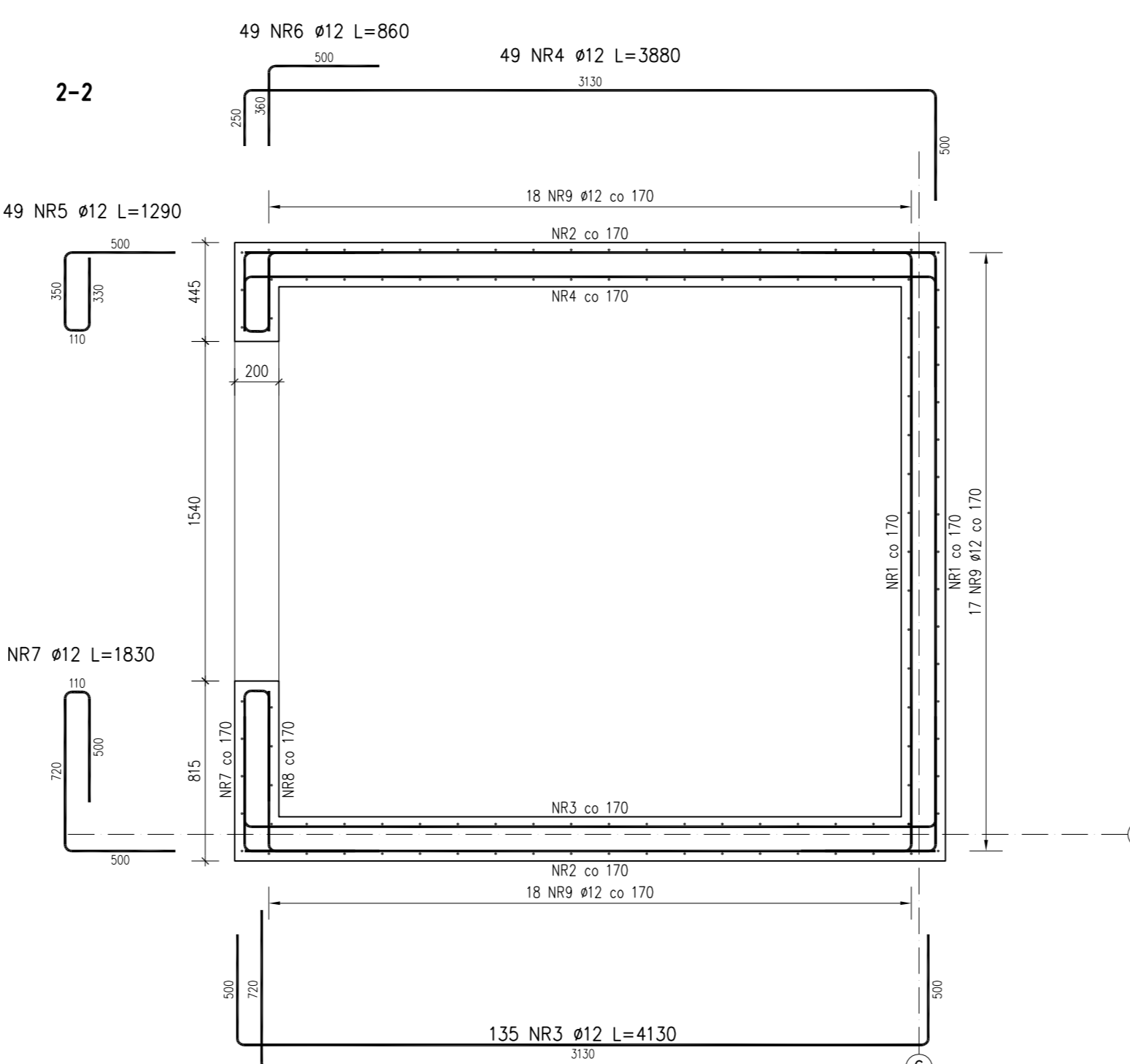
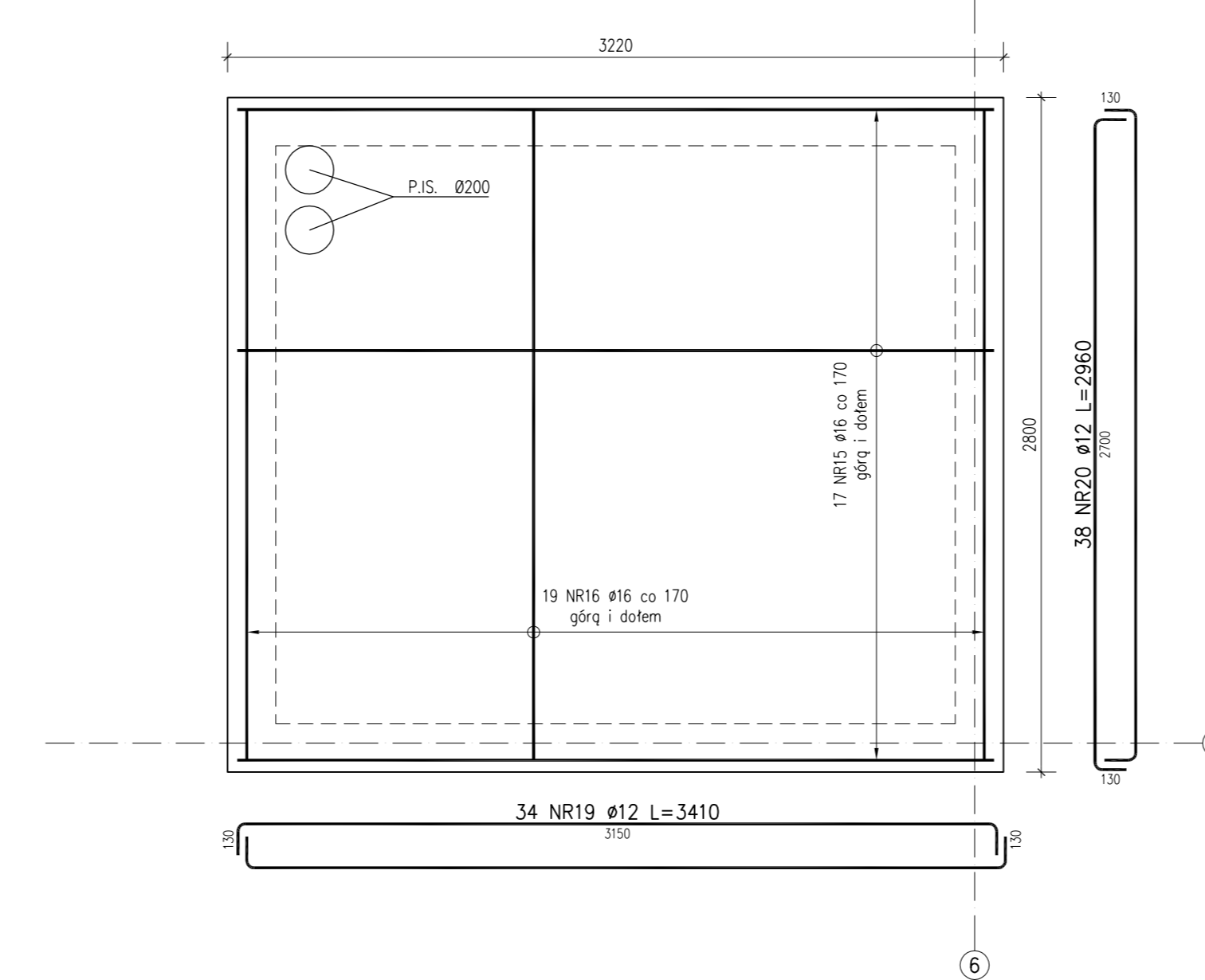
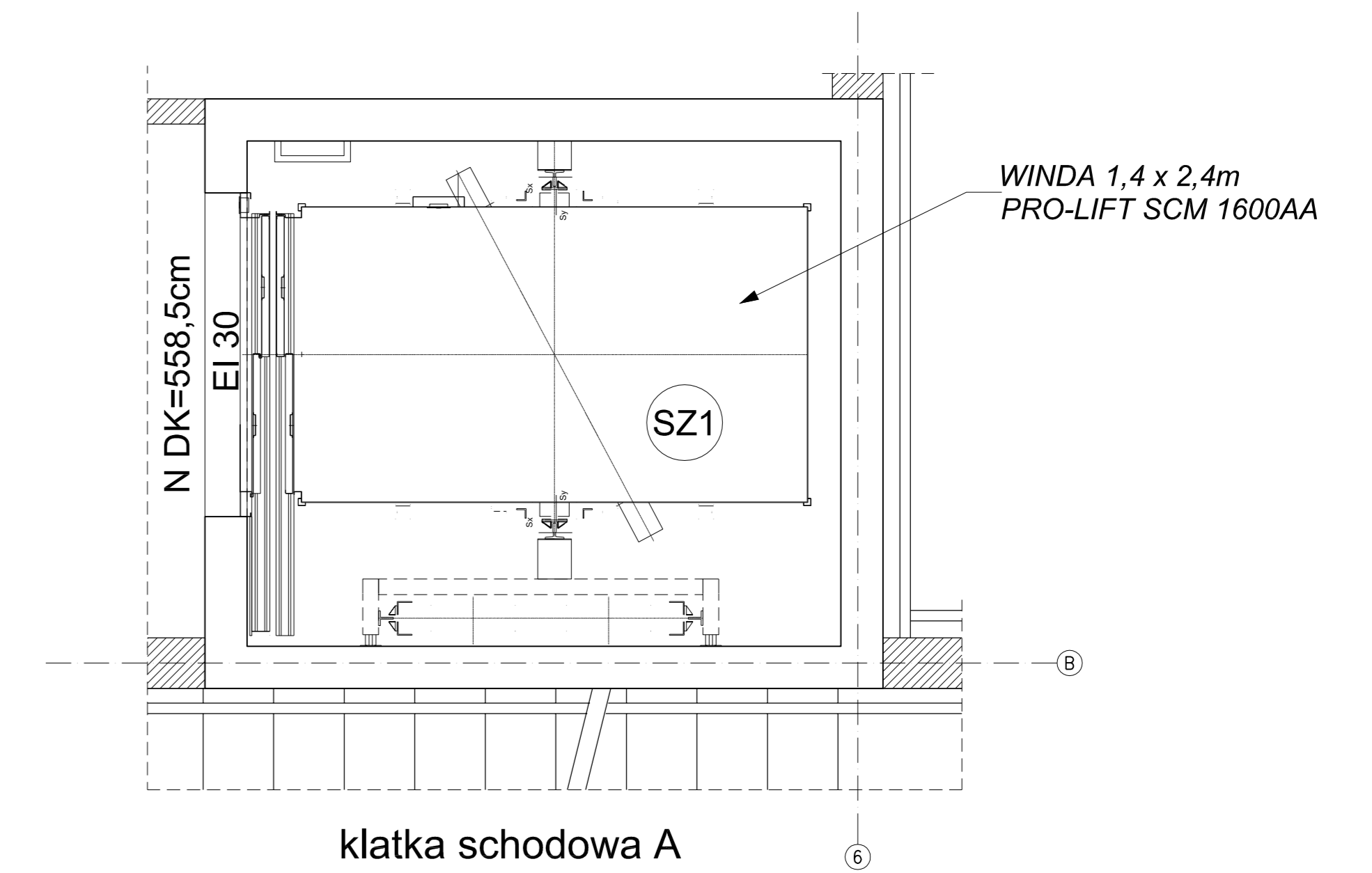
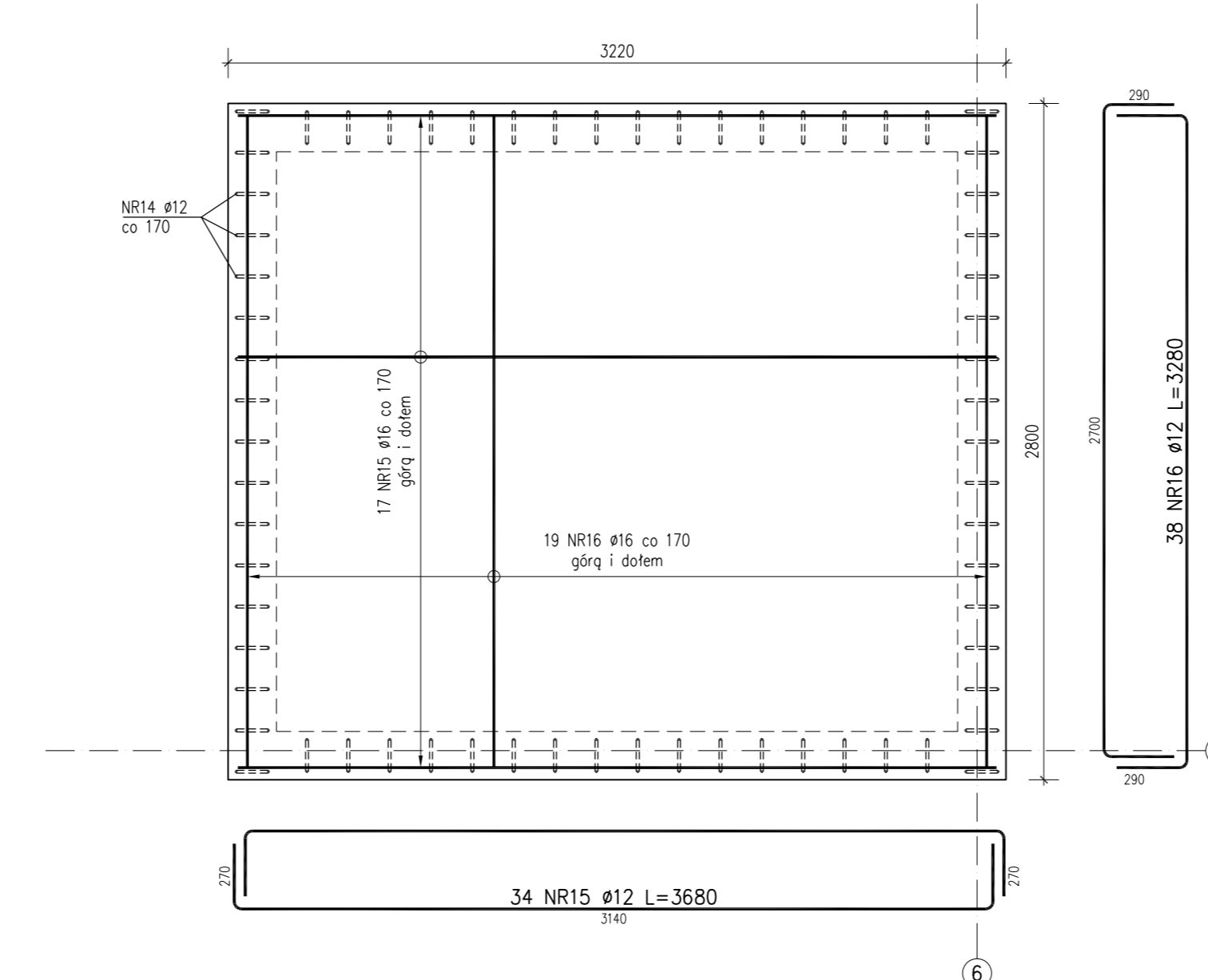


Szyb dźwigu SZ1

Płyta stropowa szybu



Płyta denna szybu



klatka schodowa A

BETON C25/30 (B30) w części podziemnej beton szczelny W8
STAL B500SP A-IIIIN
OTULINA 25mm

Rysunek:	SZYB DŹWIGU SZ1				Nr rysunku:	DT	0	14	-
Temat:	TERMO-MODERNIZACJA Z MODERNIZACJĄ ELEWACJI ZEWNĘTRZNEJ BUDYNKU NR2 SZPITALA - BUDOWA KLATEK SCHODOWYCH, DŹWIGÓW I POCHYLNI DLA NIEPEŁNOSPRAWNYCH BUDYNEK NR 1 I 2 W 4 WOJSKOWYM SZPITALU KLINICZNYM Z POLIKLINIKĄ SP ZOZ WE WROCŁAWIU - BUDOWA ŁĄCZNIKA ul. Rudolfa Weigla we Wrocławiu nr dz. 1/2 AM-12 obręb Gaj								
Investor:	4 WOJSKOWY SZPITAL KLINICZNY Z POLIKLINIKĄ SPZOZ ul. RUDOLFA WEIGLA 5 50-981 WROCŁAW								
Faza:	PROJEKT WYKONAWCZY								
Część:	PROJEKT ARCHITEKTONICZNO - BUDOWLANY								
Biuro projektowe:	NC Architekci Biuro Projektowe ul. Kaszubska 4 50-214 Wrocław tel: 071 328 73 07 fax: 071 328 72 96								
Projektant:	mgr inż. Ryszard Drozdowski			Nr uprawnień:	211/82/WBPP				
Sprawił:	mgr inż. Grzegorz Drzyga			Nr uprawnień:	177/DOŚ/07				
Opracowanie:									
Rysunek:	SZYB DŹWIGU SZ1								
Skala:	05-11-12		1:25		DT		0		14