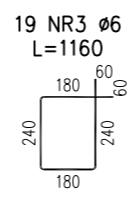
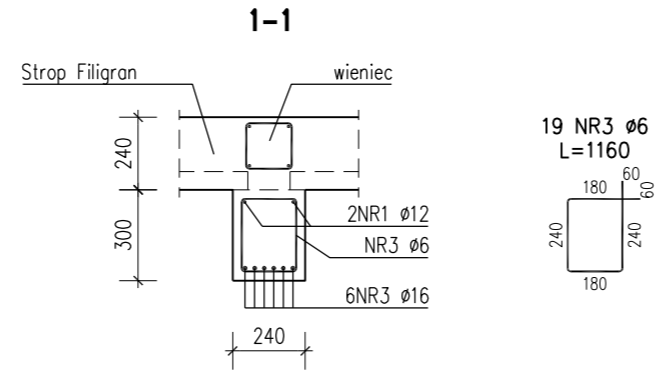
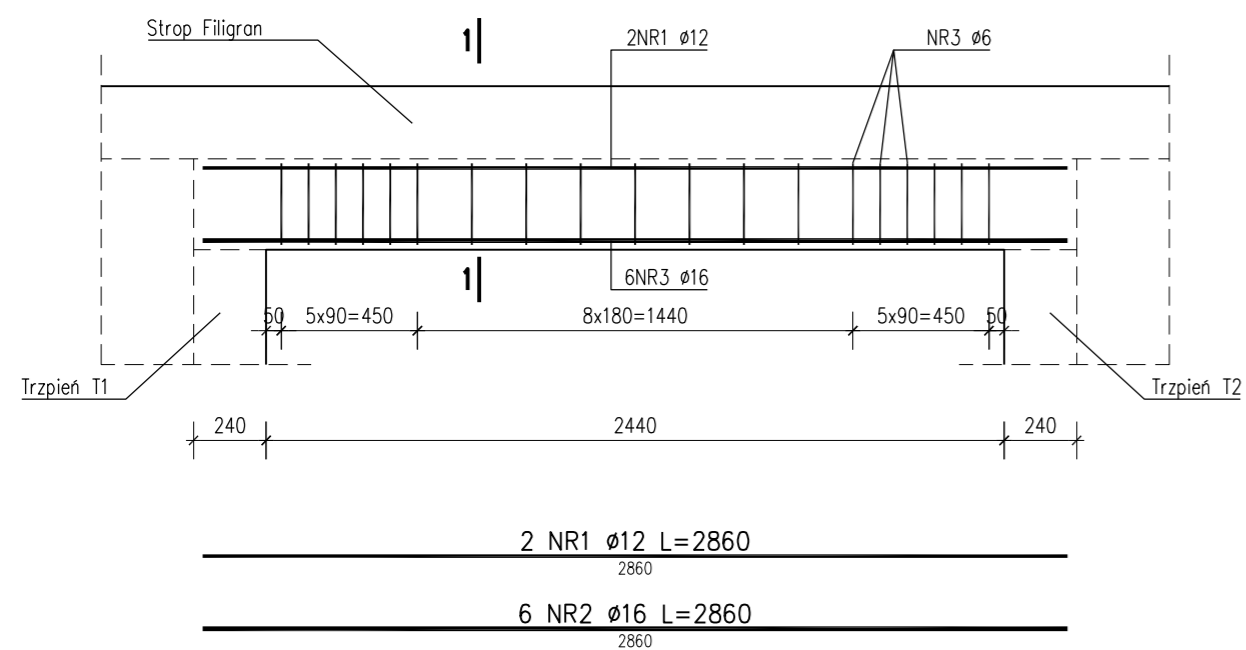
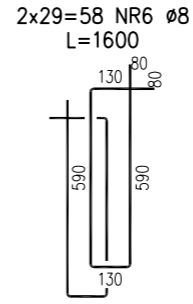
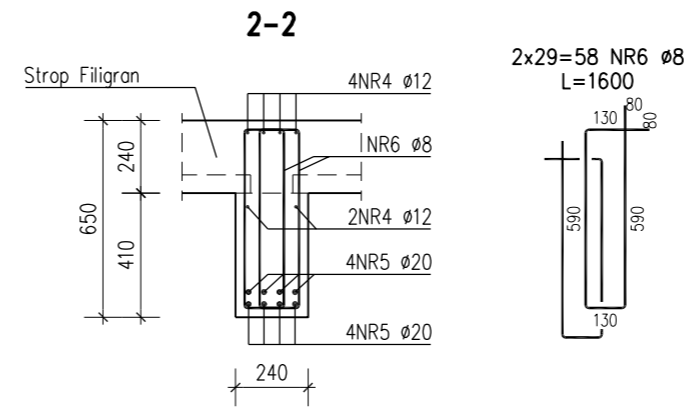
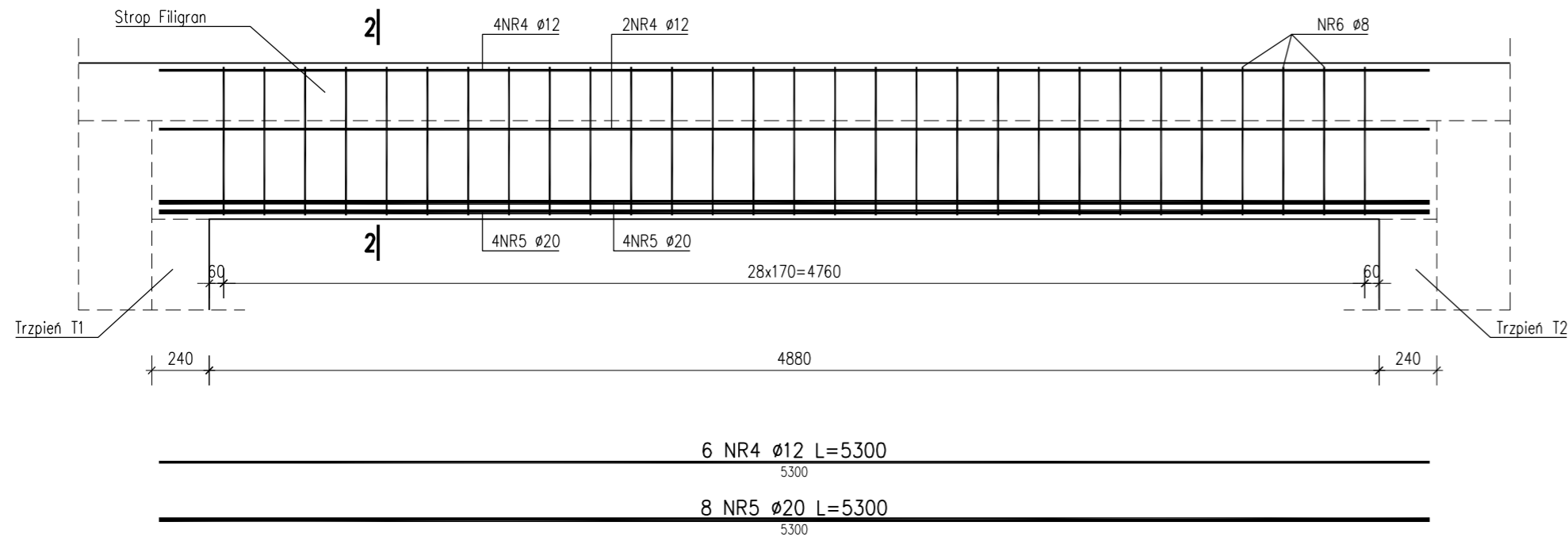


Podciąg P2 szt. 3

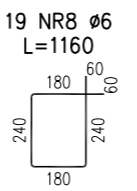
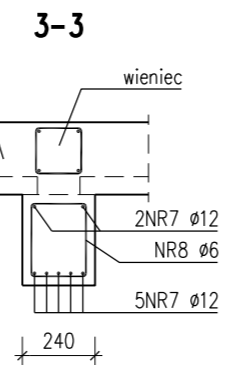
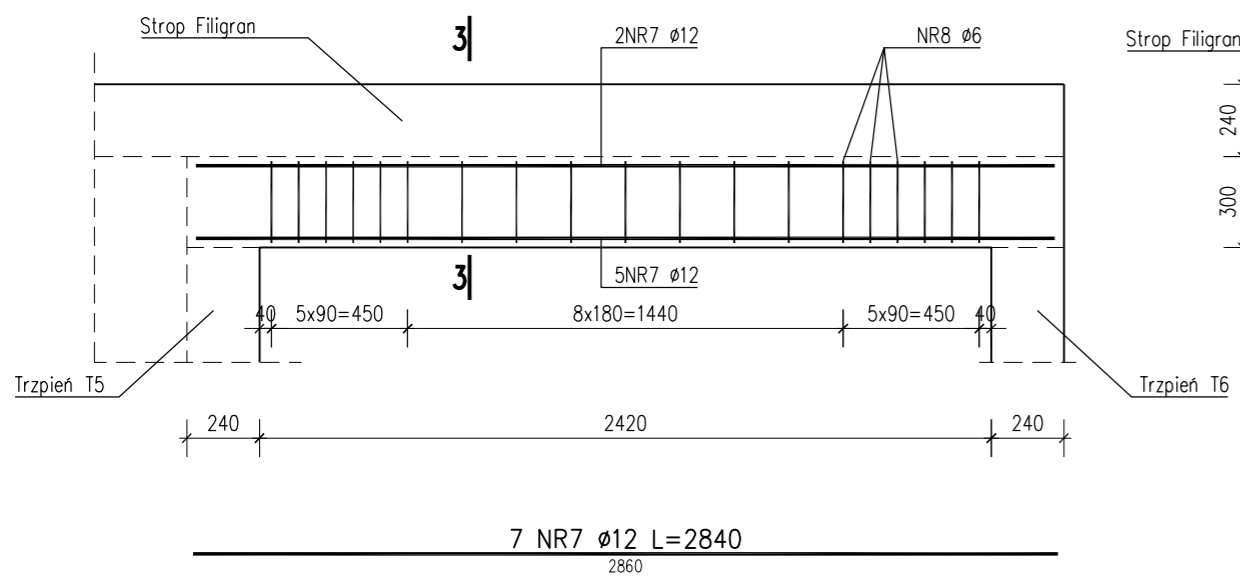


BETON C25/30 (B30)
STAL B500SP A-IIIN
OTULINA 25mm

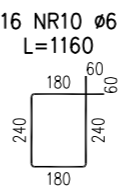
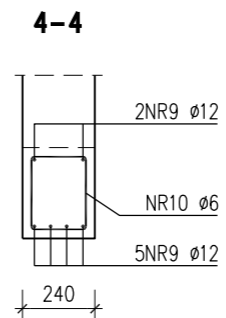
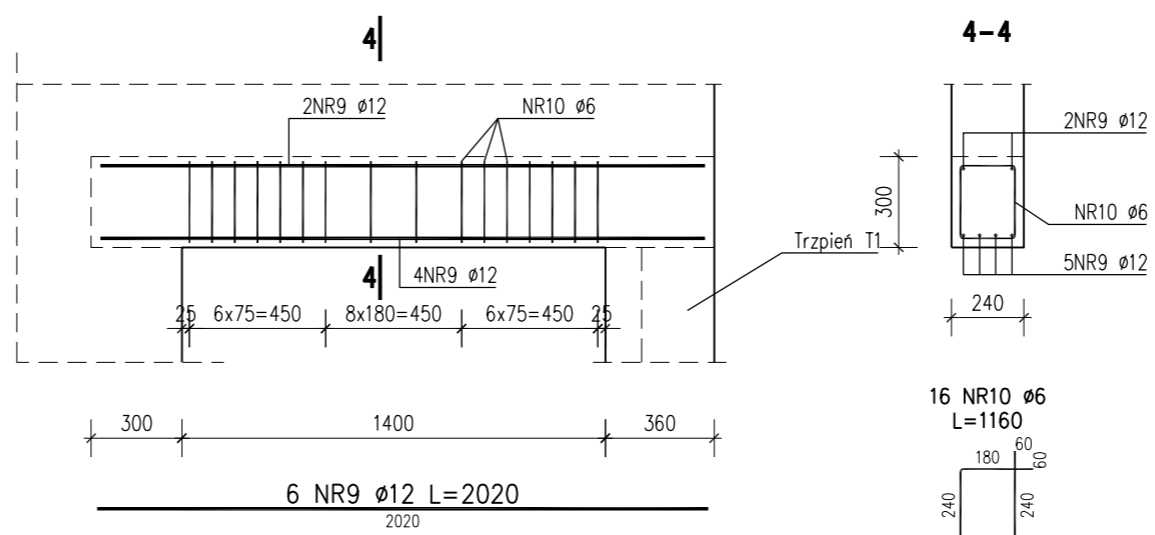
Podciąg P6 szt. 2



Podciąg P5 szt. 3



Nadproże N1 szt. 4



Rysunek:		Nr rysunku:			
PODCIĄGI I NADPROŻA		DT	0	11	-
Temat:					
TERMOMODERNIZACJA Z MODERNIZACJĄ ELEWACJI ZEWNĘTRZNEJ BUDYNKU NR2 SZPITALA -BUDOWA KLATEK SCHODOWYCH, DŹWIGÓW I POCHYLNI DLA NIEPEŁNOSPRAWNYCH BUDYNEK NR 1 I 2 W 4 WOJSKOWYM SZPITALU KLINICZNYM Z POLIKLINIKĄ SP ZOZ WE WROCŁAWIU -BUDOWA ŁĄCZNIKA ul. Rudolfa Weigla we Wrocławiu nr dz. 1/2 AM-12 obręb Gaj					
Inwestor:					
4 WOJSKOWY SZPITAL KLINICZNY z POLIKLINIKĄ SPZOZ ul. RUDOLFA WEIGLA 5 50-981 WROCŁAW					
Faza:					
PROJEKT WYKONAWCZY					
Część:					
PROJEKT ARCHITEKTONICZNO - BUDOWLANY		Biuro projektów: NC Architekci Biuro Projektowe ul. Kaszubska 4 50-214 Wrocław tel: 071 328 73 07 fax: 071 328 72 96			
Branża:		Nr uprawnień:		Podpis:	
KONSTRUKCJA	Nazwisko:	Projektant:		mgr inż. Ryszard Drozdowski	
	Projektant:	211/82/WBPP			
KONSTRUKCJA	Nazwisko:	Sprawdzający:		mgr inż. Grzegorz Drzyzga	
	Sprawdzający:	177/DOŚ/07			
Opracowanie:					
Rysunek:					
PODCIĄGI I NADPROŻA					
Branża:	Data:	Skala:	Nr rysunku:		
K	05-11-12	1:25	DT	0	11 -