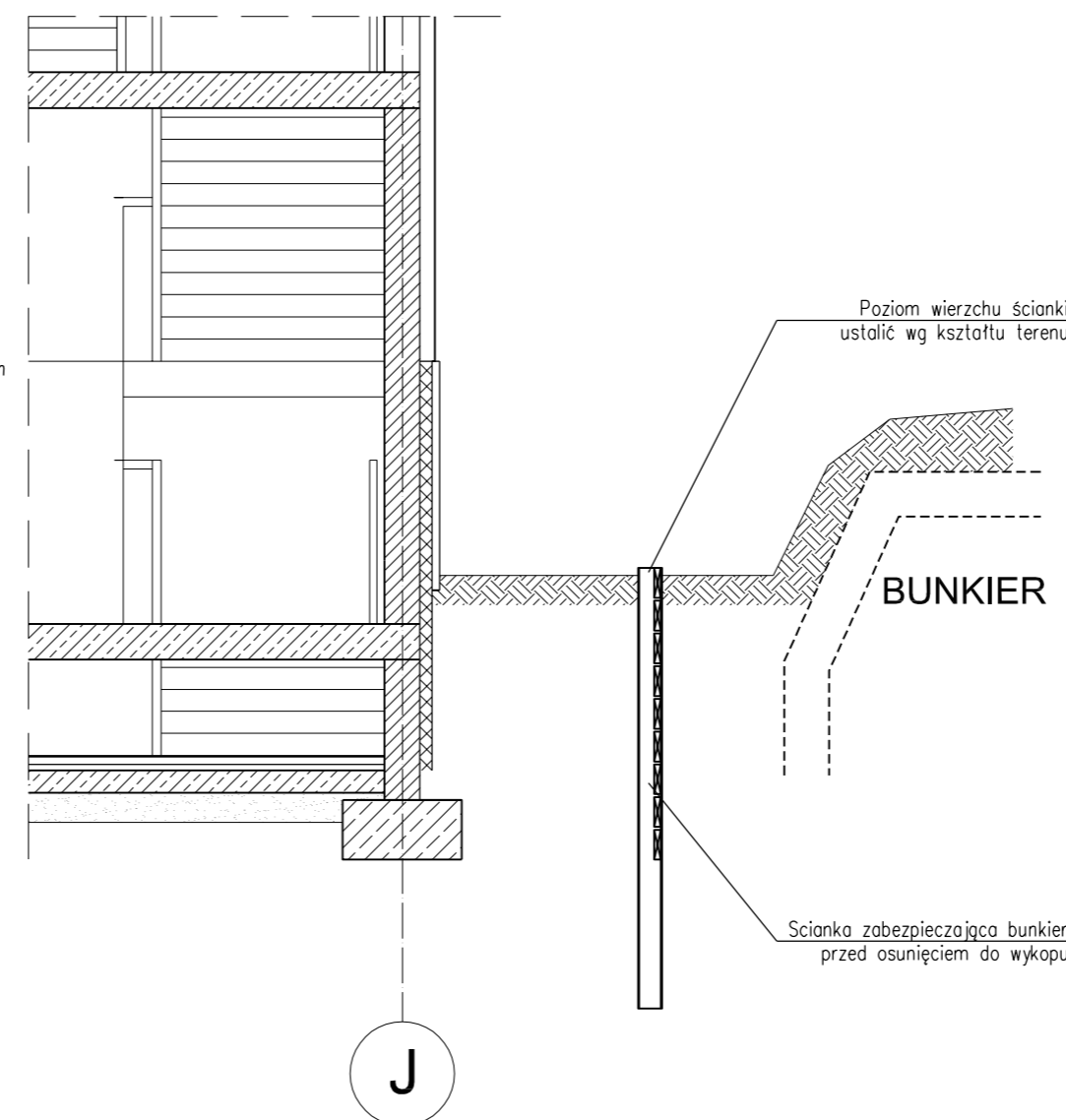
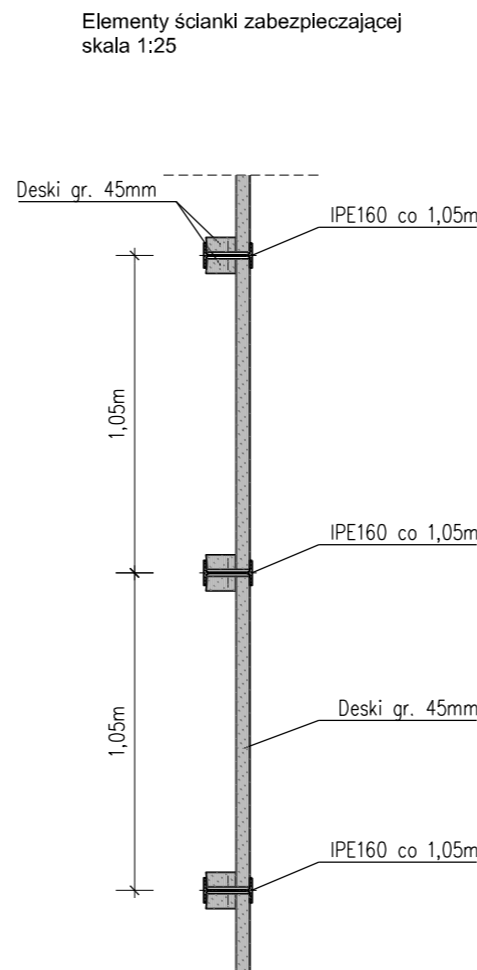
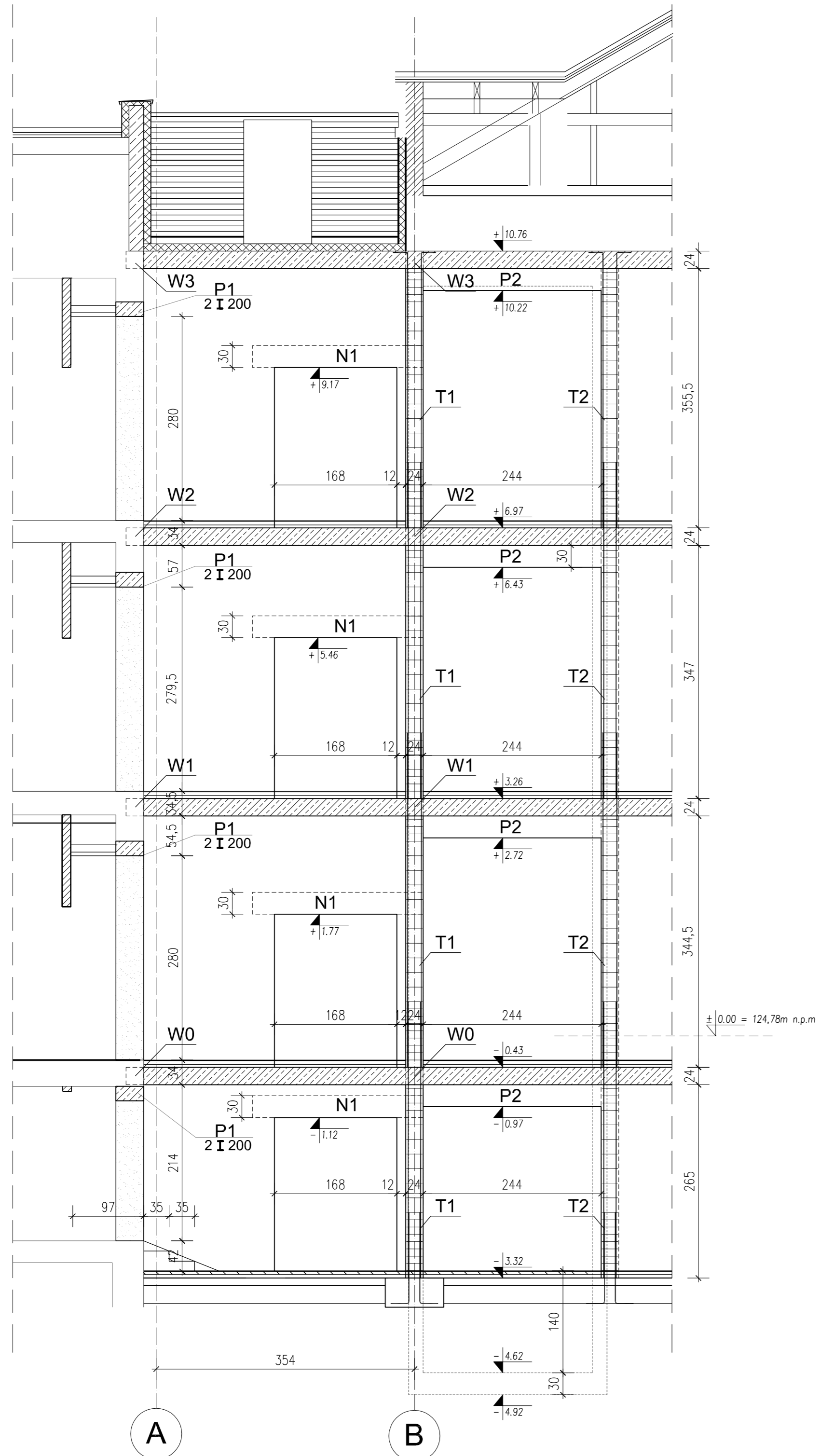


ISTNIEJĄCY BUDYNEK nr 1



BETON C25/30 (B30)
STAL B500SP A-IIIIN
OTULINA 25mm

Rysunek:		Nr rysunku:			
TRZPIENIE I PODCIĄGI BUD. A - PRZEKRÓJ		PR	0	08	-
Temat:					
<p>TERMOMODERNIZACJA Z MODERNIZACJĄ ELEWACJI ZEWNĘTRZNEJ BUDYNKU NR2 SZPITALA -BUDOWA KLATEK SCHODOWYCH, DŻWIGÓW I POCHYLNI DLA NIEPEŁNOSPRAWNYCH BUDYNEK NR 1 I 2 W 4 WOJSKOWYM SZPITALU KLINICZNYM Z POLIKLINIKĄ SP ZOZ WE WROCŁAWIU -BUDOWA ŁĄCZNIKA ul. Rudolfa Weigla we Wrocławiu nr dz. 1/2 AM-12 obręb Gaj</p>					
Inwestor:					
<p>4 WOJSKOWY SZPITAL KLINICZNY z POLIKLINIKĄ SPZOZ ul. RUDOLFA WEIGLA 5 50-981 WROCŁAW</p>					
Faza:					
PROJEKT WYKONAWCZY					
Część:					
PROJEKT ARCHITEKTONICZNO - BUDOWLANY					
Biuro projektów:					
<p>NC Architekci Biuro Projektowe ul. Kaszubska 4 50-214 Wrocław tel: 071 328 73 07 fax: 071 328 72 96</p>					
Branża:	Nazwisko:	Nr uprawnień:	Podpis:		
KONSTRUKCJA	Projektant:	211/82/WBPP			
KONSTRUKCJA	Sprawdzający:	177/DOŚ/07			
Opracowanie:					
Rysunek:					
TRZPIENIE I PODCIĄGI BUD. A - PRZEKRÓJ					
Branża:	Data:	Skala:	Nr rysunku:		
K	05-11-12	1:50	PR	0	08 -