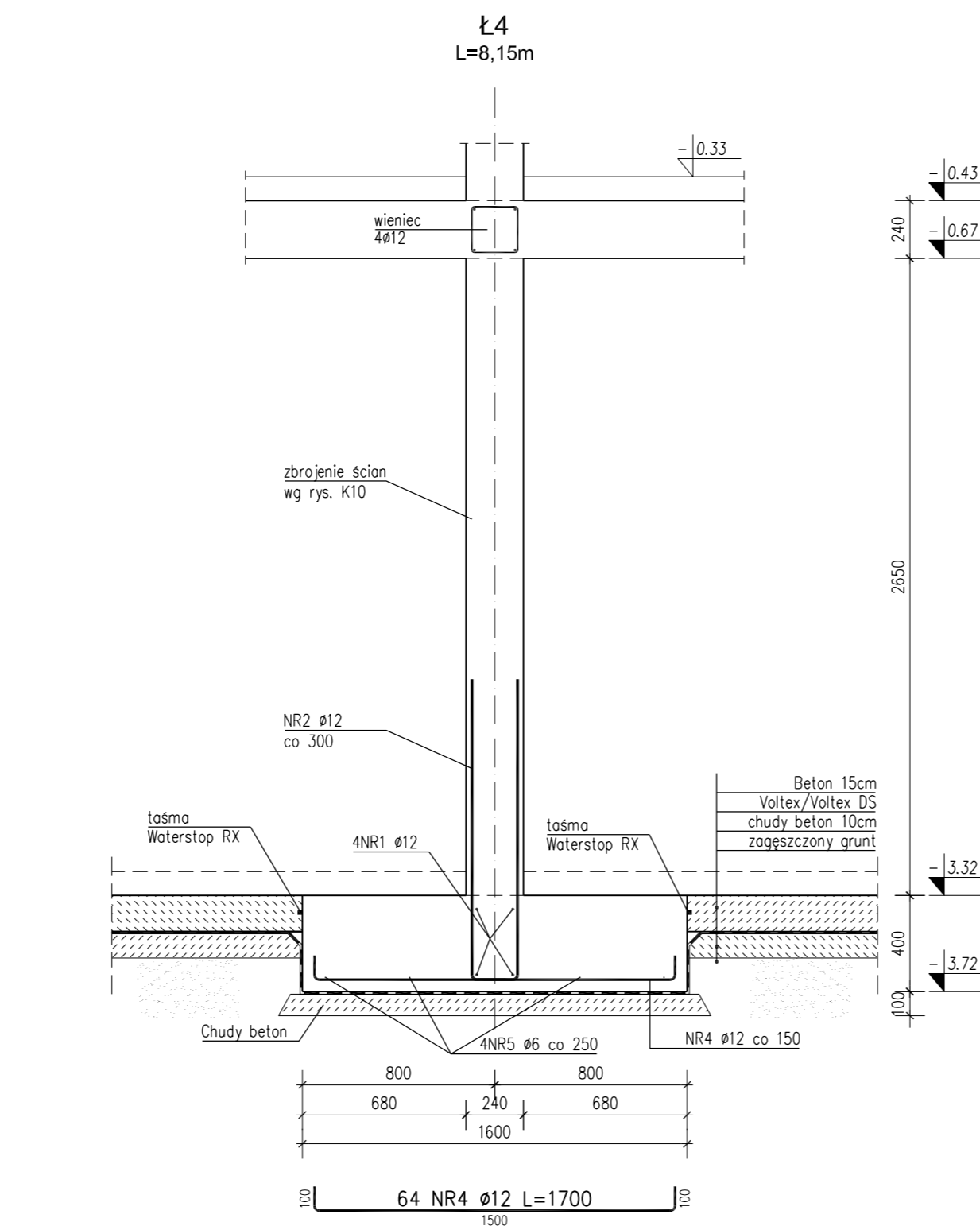
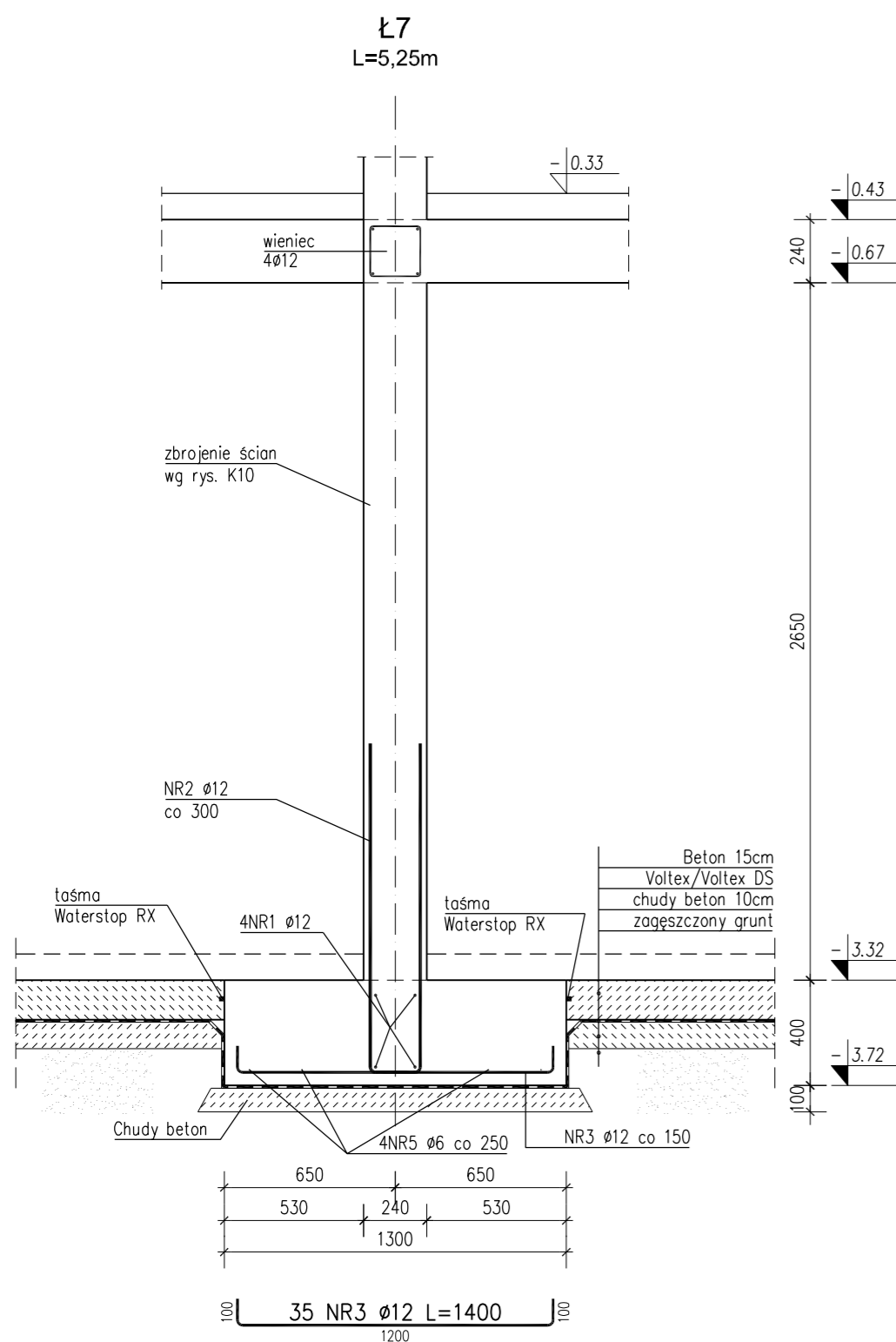


BETON C25/30 (B30) szczelny W8
STAL B500SP A-IIIN
OTULINA 50mm

Rysunek:	Nr rysunku:
SZCZEGÓŁY FUNDAMENTÓW	DT 0 07 -
Temat:	
<p>TERMOMODERNIZACJA Z MODERNIZACJĄ ELEWACJI ZEWNĘTRZNEJ BUDYNKU NR2 SZPITALA -BUDOWA KLATEK SCHODOWYCH, DŹWIGÓW I POCHYLNI DLA NIEPEŁNOSPRAWNYCH BUDYNEK NR 1 I 2 W 4 WOJSKOWYM SZPITALU KLINICZNYM Z POLIKLINIKĄ SP ZOZ WE WROCŁAWIU -BUDOWA ŁĄCZNIKA ul. Rudolfa Weigla we Wrocławiu nr dz. 1/2 AM-12 obręb Gaj</p>	
Inwestor:	
<p>4 WOJSKOWY SZPITAL KLINICZNY z POLIKLINIKĄ SPZOZ ul. RUDOLFA WEIGLA 5 50-981 WROCŁAW</p>	



Faza:	
PROJEKT WYKONAWCZY	
Część:	
PROJEKT ARCHITEKTONICZNO - BUDOWLANY	
Biuro projektowe:	
<p>NC Architekci Biuro Projektowe ul. Kaszubska 4 50-214 Wrocław tel: 071 328 73 07 fax: 071 328 72 96</p>	

Branża:	Nazwisko:	Nr uprawnień:	Podpis:
KONSTRUKCJA	Projektant:		
	mgr inż. Ryszard Drozdowski	211/82/WBPP	
KONSTRUKCJA	Sprawdzający:		
	mgr inż. Grzegorz Drzyzga	177/DOŚ/07	

Opracowanie:

Rysunek:	SZCZEGÓŁY FUNDAMENTÓW
----------	------------------------------

Branża:	Data:	Skala:	Nr rysunku:
K	05-11-12	1:25	DT 0 07 -