

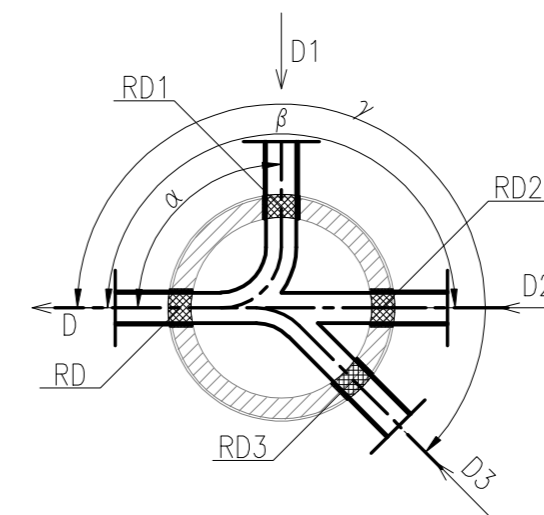
ZESTAWIENIE DANYCH DLA STUDNI KANALIZACYJI DESZCZOWEJ

Nr studz.	Schemat	D [mm]	D1 [mm]	D2 [mm]	D3 [mm]	Rt [mnpm]	RD [mnpm]	RD1 [mnpm]	RD2 [mnpm]	RD3 [mnpm]	RD4 [mnpm]	H=Rt-RD [cm]	α [stop.]	β [stop.]	γ [stop.]
4 WOJSKOWY SZPITAL KLINICZNY Z POLIKLINIKĄ SPZOZ UL. RUDOLFA WEIGLA 5 50-981 WROCLAW															
D1 Ø1000		200	160	160	-	123,05	122,10	122,10	122,10	-	-	95	193'	234'	-
D2 Ø1200		200	200	-	-	123,05	122,08	122,08	-	-	-	97	260'	-	-
D3 Ø1200		200	200	200	-	123,12	121,75	121,95	121,81	-	-	137	114'	204'	-
D4 Ø1200		200	200	160	200	123,15	121,65	121,65	121,71	121,71	-	150	93'	168'	237'
D5 Ø1200		200	200	-	-	123,12	121,90	121,90	-	-	-	122	159'	-	-
D6 Ø1200		200	160	200	-	123,27	121,70	122,00	121,95	-	-	157	168'	259'	-
D7 Ø1200		160	160	-	-	123,34	122,09	122,30	-	-	-	125	180'	-	-
D8 Ø1000		200	160	160	-	123,10	122,00	122,25	122,30	-	-	110	108'	246'	-
D01 Ø1200		200	200	-	-	123,19	121,44	121,44	-	-	-	175	296'	-	-

ZESTAWIENIE DANYCH DLA STUDNI KANALIZACYJI SANITARNEJ

Nr studz.	Schemat	D [mm]	D1 [mm]	D2 [mm]	D3 [mm]	Rt [mnpm]	RD [mnpm]	RD1 [mnpm]	RD2 [mnpm]	RD3 [mnpm]	RD4 [mnpm]	H=Rt-RD [cm]	α [stop.]	β [stop.]	γ [stop.]
4 WOJSKOWY SZPITAL KLINICZNY Z POLIKLINIKĄ SPZOZ UL. RUDOLFA WEIGLA 5 50-981 WROCLAW															
S01 Ø1200		200	200	-	-	123,21	121,56	121,56	-	-	-	165	135'	-	-
S02 Ø1200		200	200	200	-	122,93	121,09	121,09	ist.	-	-	184	94'	178'	-
S03 Ø1200		200	200	200	-	123,47	121,15	121,25	121,15	-	-	231	108'	234'	-
S04 Ø1200		200	250	200	-	123,49	121,48	121,48	121,48	-	-	201	180'	255'	-
S1 Ø1200		200	200	-	-	123,08	121,29	121,29	-	-	-	179	252'	-	-
S2 Ø1000		200	200	200	-	123,27	120,98	120,98	ist.	-	-	229	98'	180'	-
S3 Ø800		250	250	-	-	123,27	121,69	121,69	-	-	-	158	110'	-	-
S4 Ø600		250	250	-	-	123,27	121,51	121,51	-	-	-	176	259'	-	-

SCHEMAT STUDII KANALIZACYJNEJ



Rysunek:		Nr rysunku:				
Zestawienie studni kanalizacji sanitarnej i deszczowej		PZT	0	9	-	
Temat:						
TERMOMODERNIZACJA Z MODERNIZACJĄ ELEWACJI ZEWNĘTRZNEJ BUDYNKU NR2 SZPITALA -BUDOWA KLATEK SCHODOWYCH, DŹWIGÓW I POCHYLNI DLA NIEPEŁNOSPRAWNYCH BUDYNEK NR 1 I 2 W 4 WOJSKOWYM SZPITALU KLINICZNYM Z POLIKLINIKĄ SP ZOZ WE WROCLAWIU -BUDOWA ŁĄCZNIKA						
ul. Rudolfa Weigla we Wrocławiu nr dz. 1/2 AM-12 obręb Gaj						
Inwestor:						
4 WOJSKOWY SZPITAL KLINICZNY z POLIKLINIKĄ SPZOZ ul. RUDOLFA WEIGLA 5 50-981 WROCLAW						
Faza:						
PROJEKT WYKONAWCZY						
Część:						
PROJEKT ARCHITEKTONICZNO - BUDOWLANY						
Biuro projektów:						
NC Architekci Biuro Projektowe ul. Kaszubska 4 50-214 Wrocław tel: 071 328 73 07 fax: 071 328 72 96						
Branża:	Nazwisko:	Nr uprawnień:	Podpis:			
ARCHITEKTURA	Projektant: mgr inż. arch. ZYGMUNT WŁOSZEK	15/01/DUW				
Branża:	Nazwisko:	Nr uprawnień:	Podpis:			
INSTALACJE SANITARNE	Projektant: mgr inż. PAWEŁ SKWARSKI mgr inż. MAŁGORZATA WALCZAK	DOŚ/IS/4873/01 DOŚ/IS/0491/08				
INSTALACJE SANITARNE	Sprawdzający: mgr inż. ADAM PYTEL	DOŚ/IS/1238/02				
Opracowanie:						
Rysunek:						
Zestawienie studni kanalizacji sanitarnej i deszczowej						
Branża:	Data:	Skala:	Nr rysunku:			
IS	05-11-12	-	PZT	0	9	-