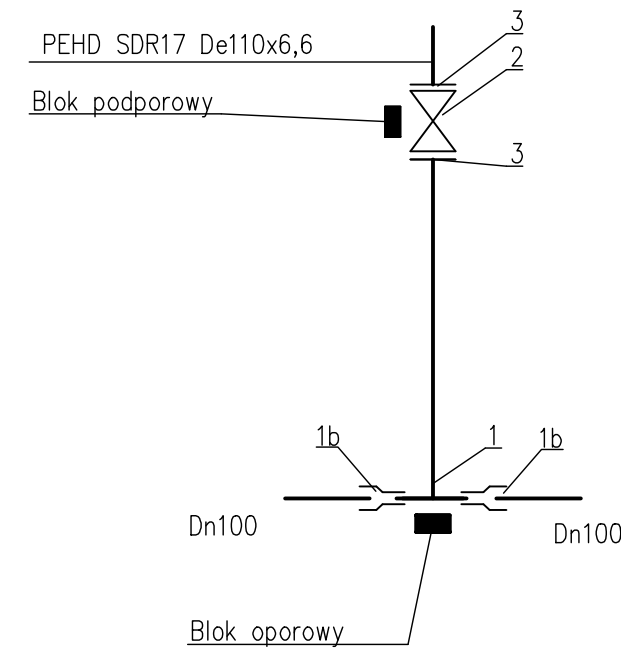


UWAGI:

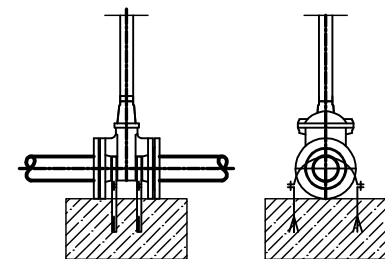
- Przyjęte wymiary sprawdzić na budowie. Ewentualne rozbieżności i ich konsekwencje wykonawcy wymagają rozwiązania w porozumieniu z projektantem
- Rurociąg oznaczyć w terenie zgodnie z opisem tech.
- Ze względu na brak danych przyjęto zagłębienie istn. uzbrojenia podziemnego:
  - gaz ~1,0m
  - woda ~1,5m
  - ks, kd ~1,4m
  - nn, eASN, o, sn ~0,8m
  - tA tv, t ~0,6m
  - sieć ciepła ~1,0m

WĘZEŁ W1



- Trójnik równoprzelotowy PE de110/100
- Łącznik rurowy
- Zasawa z miękkim doszczelnieniem, długa F5 np typ E2 Dn100 HAWLE.
  - Obudowa teleskopowa do zasaw nr 9500
  - Skrzynka do zasaw z zabezpieczeniem przed osiadaniem "krążkiem" żelbetowym o wym Dzew/Dwew=480/180,h=100mm firmy HAWLE Nr 2050 lub równoważne
- Połączenie kotłierzowe do rur PE Dn100/De110x6,6

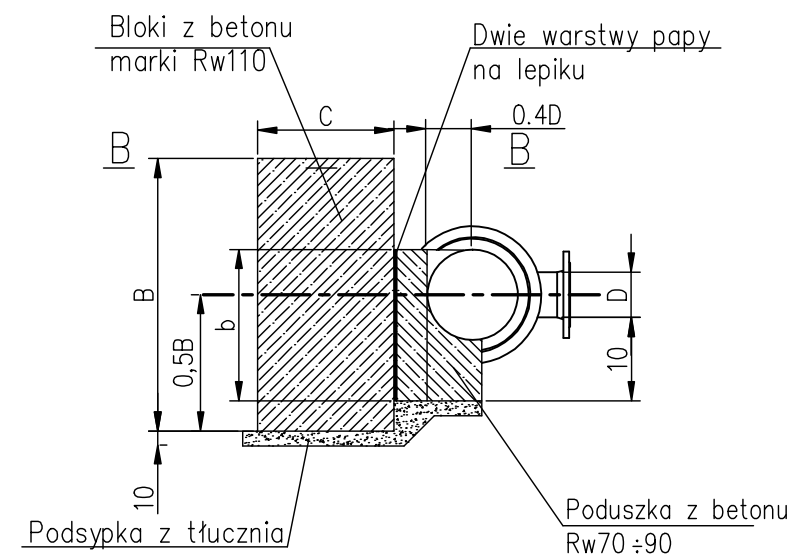
SCHEMAT PODPARCIA ZASAWY DN80



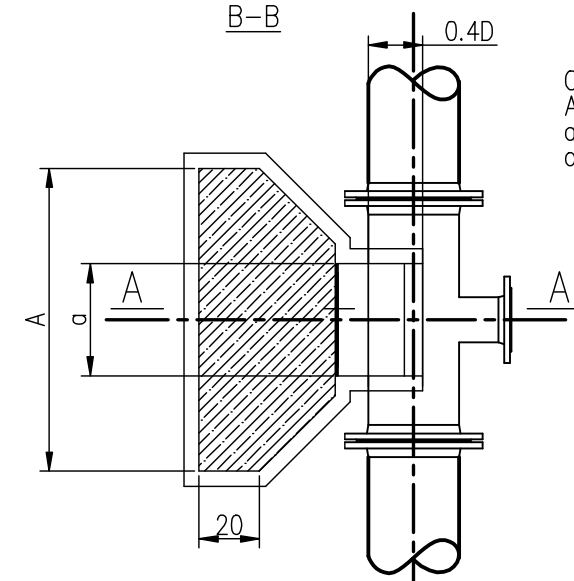
Opis podparcia zasawy:

- Dz=50 mm
- A=400 mm
- B=400 mm
- H=200 mm
- 1m=0,71KG; bednarka 30x3,5
- 1szt.=0,0053 KG; śruby M6x16
- do połączeń kotłierzowych stosować śruby ze stali nierdzewnej
- bednarkę pomalować trzykrotnie farbą epoksydową.

BLOK OPOROWY A-A



B-B



Opis bloku oporowego:  
 AxBxC=100x90x45 cm  
 axb=37x50cm  
 objętość V=0,35 m<sup>3</sup>

Rysunek:		Nr rysunku:			
Profil przekadanej sieci wody		PZT	0	6	-
Temat:					
<b>TERMOMODERNIZACJA Z MODERNIZACJĄ ELEWACJI ZEWNĘTRZNEJ BUDYNKU NR2 SZPITALA -BUDOWA KLATEK SCHODOWYCH, DŹWIGÓW I POCHYLNI DLA NIEPEŁNOSPRAWNYCH BUDYNEK NR 1 I 2 W 4 WOJSKOWYM SZPITALU KLINICZNYM Z POLIKLINIKĄ SP ZOZ WE WROCŁAWIU -BUDOWA ŁĄCZNIKA</b> <b>ul. Rudolfa Weigla we Wrocławiu nr dz. 1/2 AM-12 obręb Gaj</b>					
Inwestor:					
<b>4 WOJSKOWY SZPITAL KLINICZNY z POLIKLINIKĄ SPZOZ ul. RUDOLFA WEIGLA 5 50-981 WROCŁAW</b>					
Faza:					
PROJEKT WYKONAWCZY					
Część:		PROJEKT ARCHITEKTONICZNO - BUDOWLANY			
Biuro projektów:		NC Architekci Biuro Projektowe ul. Kaszubska 4 50-214 Wrocław tel: 071 328 73 07 fax: 071 328 72 96			
Branża:	Nazwisko:	Nr uprawnień:	Podpis:		
ARCHITEKTURA	Projektant:				
	mgr inż. arch. ZYGMUNT WŁOSZEK	15/01/DUW			
Branża:	Nazwisko:	Nr uprawnień:	Podpis:		
INSTALACJE SANITARNE	Projektant:				
	mgr inż. PAWEŁ SKWARSKI mgr inż. MAŁGORZATA WALCZAK	DOŚ/IS/4873/01 DOŚ/IS/0491/08			
INSTALACJE SANITARNE	Sprawdzający:				
	mgr inż. ADAM PYTEL	DOŚ/IS/1238/02			
Opracowanie:					
Rysunek:					
<b>Profil przekadanej sieci wody</b>					
Branża:	Data:	Skala:	Nr rysunku:		
IS	05-11-12	1:100/1250	PZT	0	6