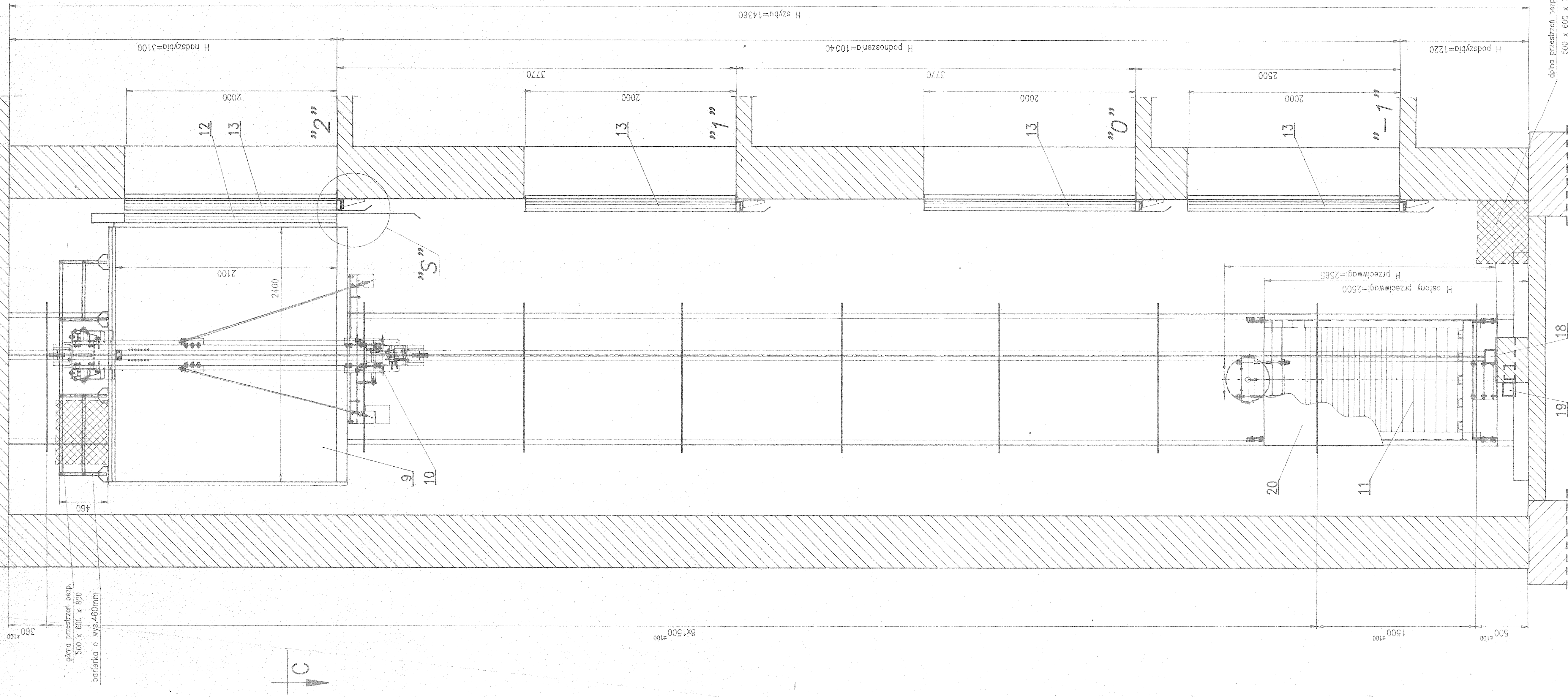
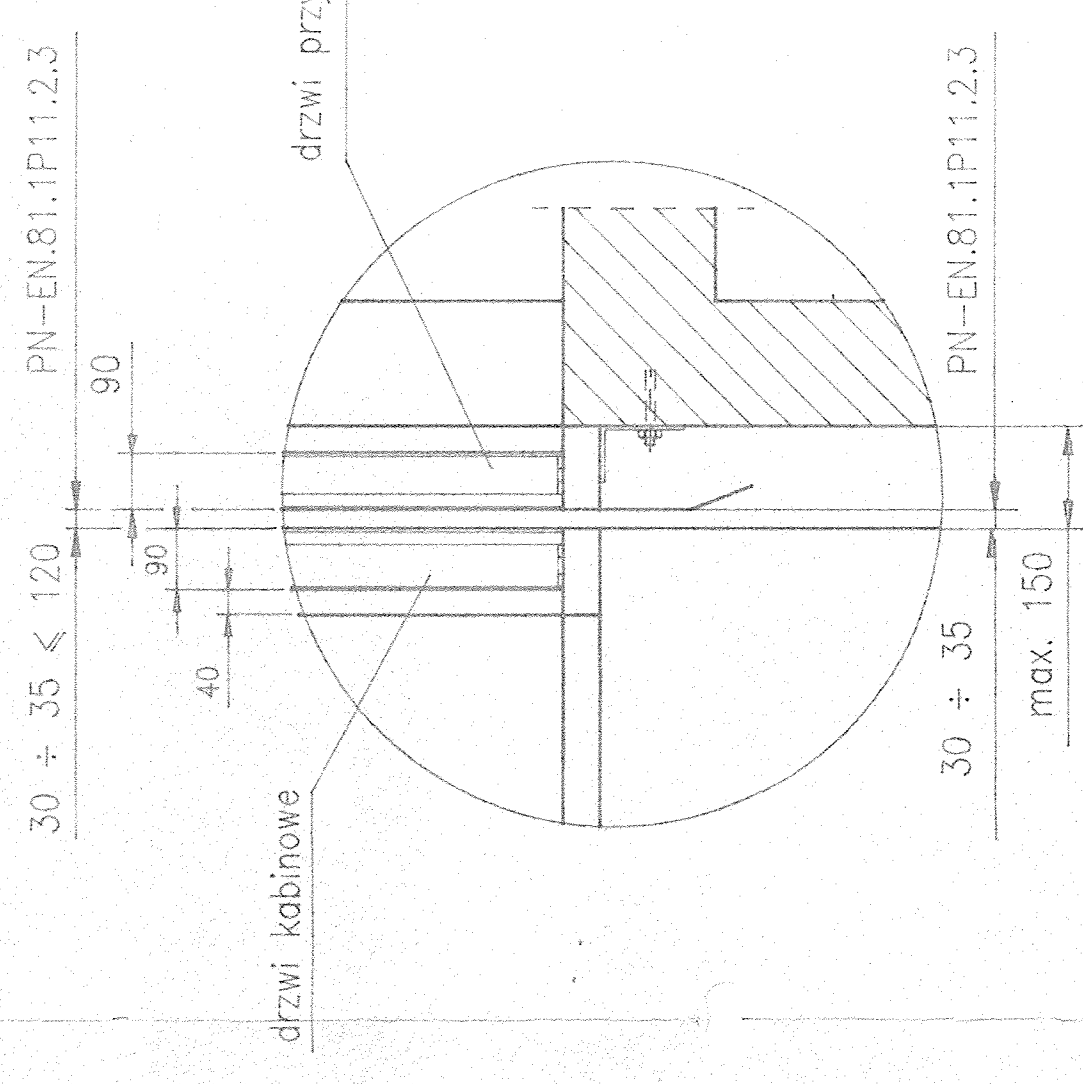


Szczegół "S"



główna przestrzeń bezp. 500 x 600 x 600
barierka o wys.460mm

UWAGI:

1. Modernizacja dźwigu szpitalnego Q=1600 kg z 1976 r. w istniejącym szybie. Ze starego dźwigu pozostają następujące elementy i zespoły:
- prowadnice
- klocki przeciwwagi.
2. Lampy kanałowe mocować 0,5 m od dna i stropu szybu oraz 3m na pozostałym odcinku.
3. Analiza nadzycia, podszycia, schematy olinowania na arkuszu 3/3.
4. Sita uruchomienia chwytaczy 225 N.
5. Reduktor AM2 (lewy) "Haushahn":
- koło cierne $\phi 560$ 6 lin $\phi 10$
- silnik 15 kW
- uźwieg 1600 kg
- prędkość 1,0 m/s (olinowanie 2:1)
6. W górnej części szybu wykonać otw. wentylacyjny szybu - wielkość otworu = 1% światła szybu.

20.	Ostona przeciwwagi	M23.67-00.000/zlec
19.	Zderzaki poliuretanowe pod przeciwwagę	Typ: E2 WITTUR
18.	Zderzaki poliuretanowe pod kabine	Typ: E5 szt.2 WITTUR
17.	Wsporniki prowadnic kab.-przeciwwagowych	M23.34/zl
16.	Wsporniki prowadnic kabinowych	M23.54/zl
15.	Prowadnice przeciwwagowe	1 50x50x5 istniejące
14.	Prowadnice kabinowe	1 90x75x16 istniejące
13.	Drzwi szynowe teleskopowe 1100 prawe	WITTUR 11/R
12.	Drzwi kabinowe teleskopowe 1100 prawe	WITTUR 12/R
11.	Przeciwwaga ramowa z kołem $\phi 410$ i z kloc. 1100x100x40, kloc. 1100x100x50	M34.23/zl
10.	Rama kabinowa typ: WGT-16 "Wittur" (chwytacz LADP o PHQ=3200 kg)	M32.51/zlec
9.	Kabina metalowa 1450x2400x2100	LK250
8.	Ogranicznik prędkości do V=1,0 m/s	(regulacja częstotliwościowa)
7.	Tablica sterowa mikroprocesorowa Schemat: WSF-1-1-220IHP	15 kW
6.	Tablica wstępna do silnika	$\phi 6$ - patrz tabela
5.	Lina ograni. prędkości	$\phi 10$ mm x 6 - patrz tabela
4.	Liny nośne	AM2 lewy "Haushahn"
3.	Reduktor	15 kW
2.	Silnik	MT1.38/zlec
1.	Zespół napędowy (lewy)	
Lp	Wyszczególnienie	
	Instalacja elektryczna zwykła zerowana	[U/f]
	Napięcie/częstotliwość	400V/50Hz
	Sterowanie zbiorcze górą-dół	mikroprocesorowe
	Ilość przystanków/dojazd	4/4
	Prędkość jazdy	[m/s]
	Prędkość szybu	1,0 m/s
	Wysokość szybu	[msz]
	Wysokość podnoszenia	14,36 m
	Uźwieg	[HB]
		10,04 m
		[Q]
		1600 kg

Wzrost: 4 WOJSKOWY SZPITAL KLINICZNY Z POLIKLINIKĄ SP ZOZ WE WROCŁAWIU BUDYNEK NR 1 ; UL. R. WEIGLA 5, 50-981 WROCŁAW
 Wykownik: 4 WOJSKOWY SZPITAL KLINICZNY Z POLIKLINIKĄ SP ZOZ WE WROCŁAWIU BUDYNEK NR 1 ; UL. R. WEIGLA 5, 50-981 WROCŁAW
 Mięso mielne: 4 WOJSKOWY SZPITAL KLINICZNY Z POLIKLINIKĄ SP ZOZ WE WROCŁAWIU BUDYNEK NR 1 ; UL. R. WEIGLA 5, 50-981 WROCŁAW
 Rodzaj dźwigu: Dźwig szpitalny SA 1600-T/T-N

Projektował:	W. Gronkiewicz	Data:	12.2005	Nr ps. (zaw.):	72806
Kreślił:	Goździał				
Sprawił:	St. Wójcik				
Kier.prac.	Wojciech				
		Skala rys.:	1:20	Proj. montażowy	1
			1:50	Nr ewidenc.	52-00717
				Nr fabr.	5/17N/M/1275/0/2005
					1/3